

WOLFF | Eine Marke der Uzin Utz AG



Originalbetriebsanleitung

Estrichfugenschneider EF 135 - 230 V

Estrichfugenschneider EF 135 - 230 V CH

Deutsch

#68679

#68690



Deutsch

Translation of the original instruction

Screed grooving machine EF 135 - 230 V

English

#68679

English

Traduction du mode d'emploi original

Rainureuse pour chapes EF 135 - 230 V

Français

#68679

Français

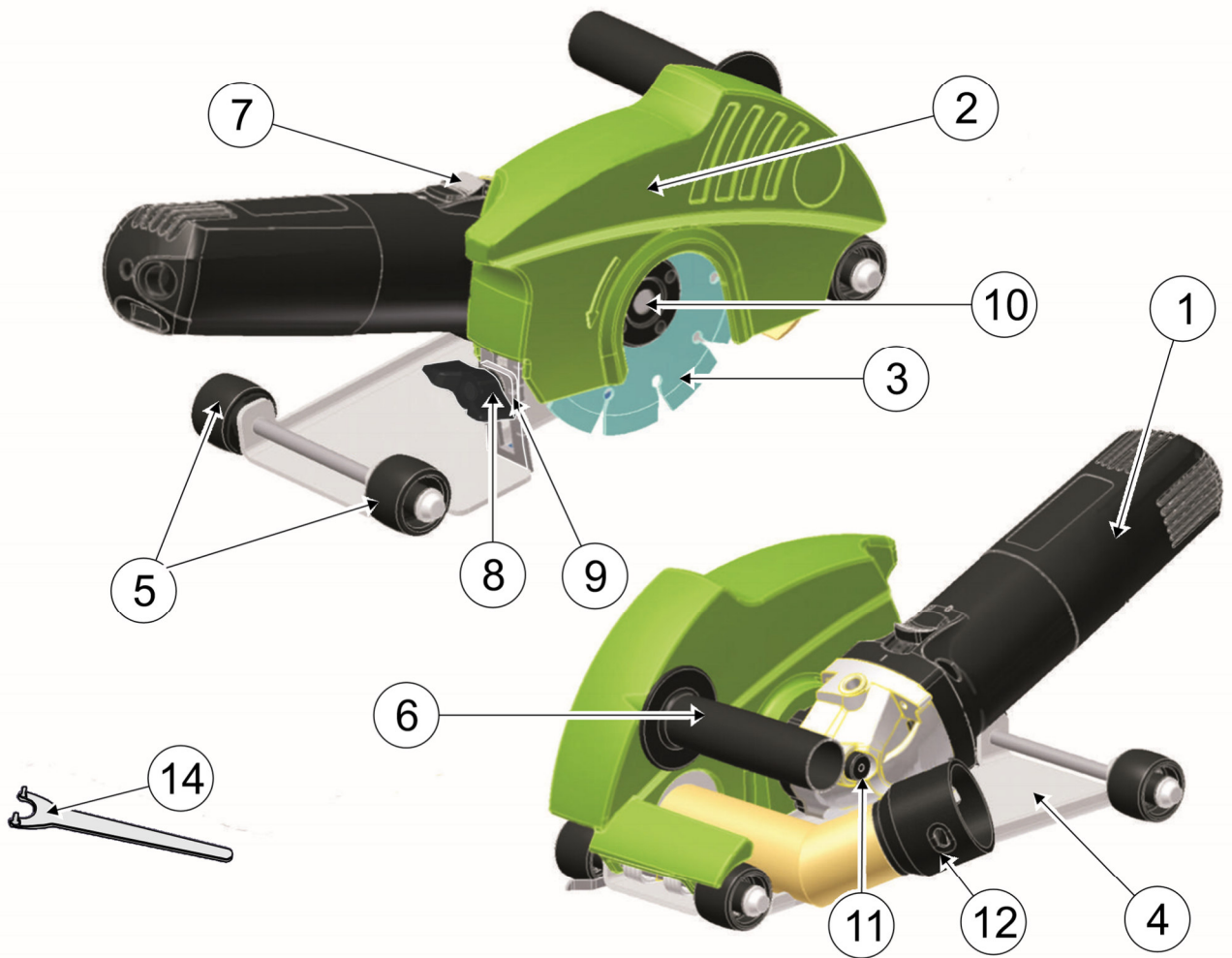


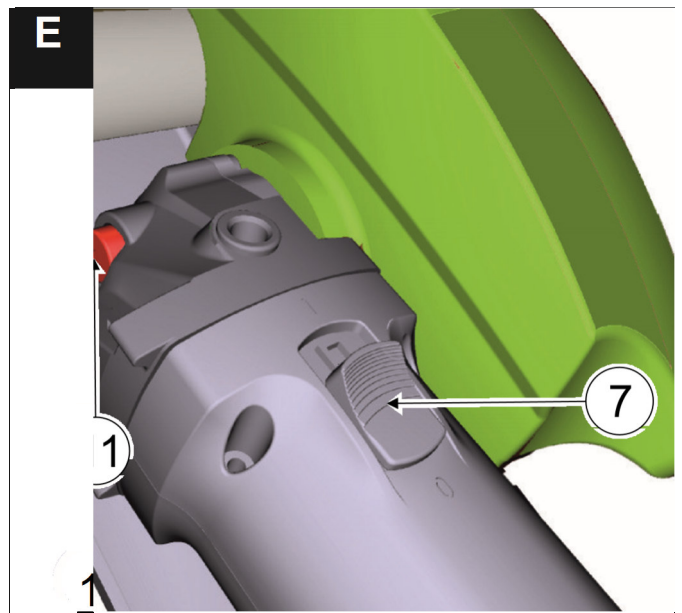
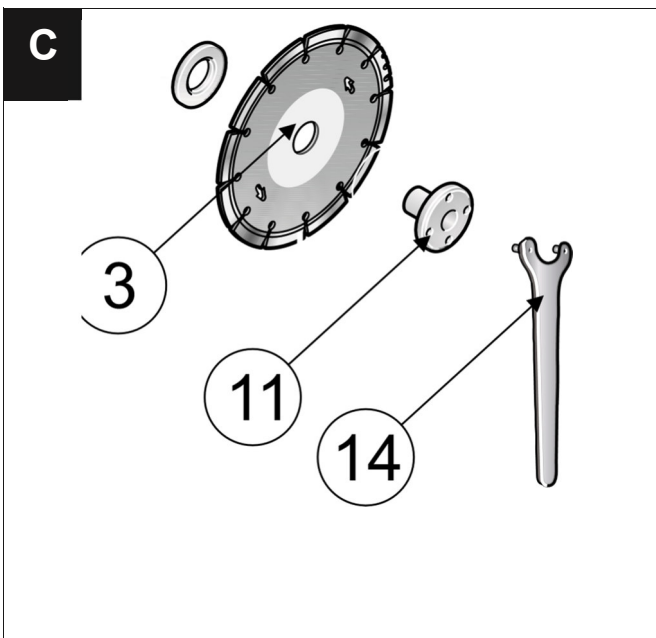
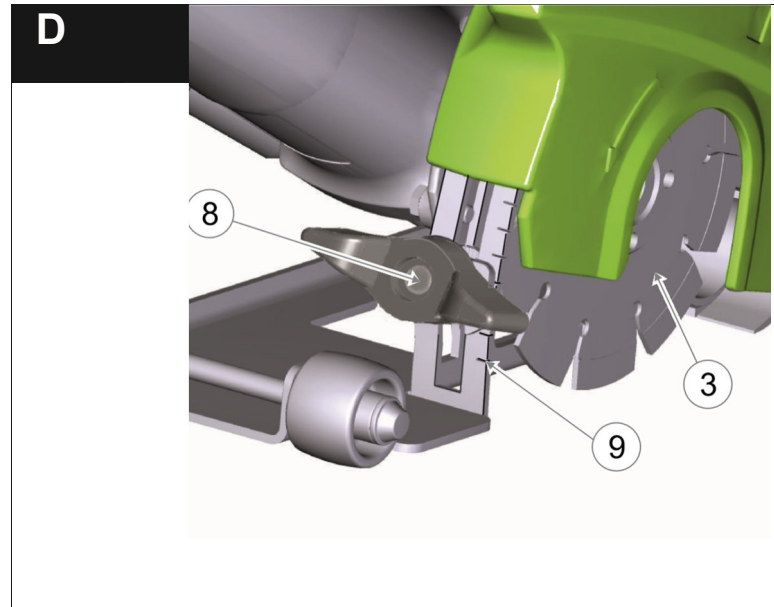
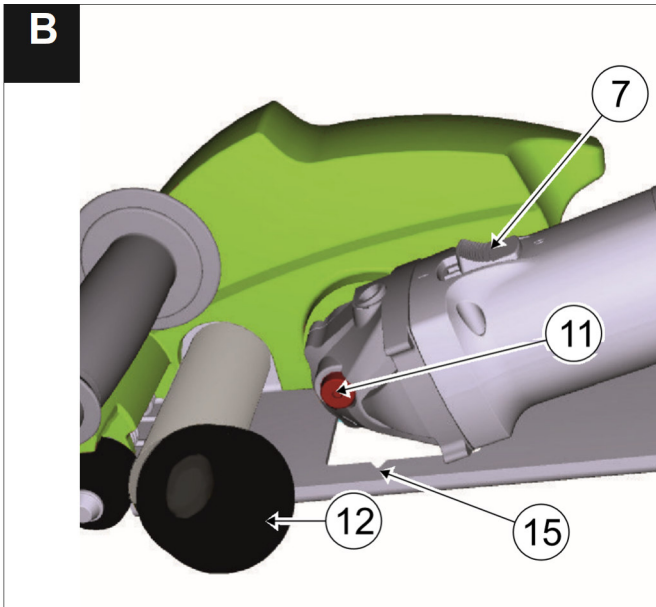
Anleitung #69495 ab Masch. Nr. 0001/12

Uzin Utz Tools GmbH & Co. KG | D-74360 Ilsfeld | Ungerhalde 1 | Tel. +49 (0)7062-91556-0 | Fax +49 (0)7062-91556-10
E-Mail info@wolff-tools.com | Internet www.wolff-tools.de



A







Deutsch

English

Français



Originalbetriebsanleitung

g

Estrichfugenschneider 230 V, EF 135,



Warnung vor allgemeiner Gefahr

Wichtige Hinweise



Schutzbrille tragen



Gehörschutz tragen



Anleitung/Hinweise lesen



Sondermüll

Sehr geehrter Kunde,

Sie haben sich für den Estrichfugenschneider entschieden. Die richtige Entscheidung für Qualität und Leistung.

Diese Bedienungsanleitung enthält die für Sie wichtigen Hinweise für den Betrieb der Maschine.



Achtung!

Lesen Sie bitte sorgfältig diese Bedienungsanleitung, und sorgen Sie dafür, dass jeder Benutzer vor der Anwendung der Maschine diese Bedienungsanleitung liest.

Die Beachtung der Sicherheitshinweise schützt vor Gefahren für Leib und Leben und verhindert die unsachgemäße Verwendung der Maschine.

Machen Sie sich vor Arbeitsbeginn mit der Handhabung der Maschine vertraut.

Während der Arbeit ist es dazu zu spät! Lassen Sie nie zu, dass jemand ohne Sachkenntnis die Maschine betreibt.

Legende

In dieser Bedienungsanleitung sind wichtige Hinweise zur Sicherheit und Schadensverhütung mit folgenden Symbolen gekennzeichnet.

Produktbeschreibung

Wichtige Bestandteile der Maschine

Die Nummerierung der abgebildeten Komponenten bezieht sich auf die Darstellung des Elektrowerkzeuges auf der Grafikseite 2.



- 1 Motor
- 2 Haube
- 3 Diamant-Schneideblatt
- 4 Trägerblech
- 5 Räder
- 6 Handgriff
- 7 Ein- Ausschalter
- 8 Flügelmutter
Tiefeneinstellung
- 9 Frästiefenskala
- 10 Spannmutter
- 11 Spindelarretierung



- 12 Adapter (35mm auf 45mm)**
- Staubsauger**
- 13 Kabel mit Stecker (o. Abb.)**
- 14 Zweilochschlüssel**

- Drehzahl (Leerlauf) 11.000 U/min
- Gewicht 4,5 kg
- Schalldruckpegel 108 dB(A)
- Schalleistungspegel 121 dB(A)
- Hand/Arm-Vibration > 2,5 m/s²
- Schneidtiefe 0 - 35 mm
- Schneidblatt Diamant Ø 135 mm x 2 mm

Deutsch

Funktionsbeschreibung

Bitte beachten Sie die Grafikseiten (2 + 3), während Sie die Betriebsanleitung lesen.

Bestimmungsgemäße Verwendung

Der Estrichfugenschneider ist ausschließlich zum Fugen schneiden in Estrich, ohne Verwendung von Wasser und in Verbindung mit einem Sauger der Staubklasse M, konzipiert.

Eine andere oder darüber hinausgehende Benutzung gilt als nicht bestimmungsgemäß. Für hieraus entstehende Schäden haftet die Uzin Utz AG nicht.

Lieferumfang:


- 1 Estrichfugenschneider EF 135
- 1 Schutzbrille
- 1 Gehörschutz
- 1 Zweilochschlüssel
- 1 Diamant-Schneidblatt
- 1 Adapter Staubsauger
- 1 Betriebsanleitung
- 1 Ersatzteilliste

CE Konformitätserklärung

Wir erklären in alleiniger Verantwortung, dass dieses Produkt mit den folgenden Normen oder normativen Dokumenten übereinstimmt: DIN EN 1037, EN ISO 12100, DIN EN 60204-1, DIN EN 60745-1, DIN EN 60745-2-22, DIN EN 55014-1, DIN EN 55014-2, gemäß den Bestimmungen der Richtlinien: 2006/42/EG, 2004/108/EG, 2006/95/EG.

Dipl.-Ing. (FH) Dieter Hammel

Bevollmächtigter zur Ausstellung dieser Erklärung und zur Zusammenstellung der technischen Unterlagen:

10.02.2015  i.V.

WOLFF GmbH & Co. KG | D-74360 Ilsfeld | Ungerhalde 1

Technische Daten

- Versorgungsspannung 230 V AC
- Frequenz 50 Hz
- Leistungsaufnahme 1550 W

Sicherheitsvorschriften

Allgemeine Sicherheitshinweise für Elektrowerkzeuge

Warnung Lesen Sie alle Sicherheitshinweise und Anweisungen.

Versäumnisse bei der Einhaltung der Sicherheitshinweise und Anweisungen können elektrischen Schlag, Brand und/oder schwere Verletzungen verursachen.

Bewahren Sie alle Sicherheitshinweise und Anweisungen für die Zukunft auf.

Der in den Sicherheitshinweisen verwendete Begriff „Elektrowerkzeug“ bezieht sich auf netzbetriebene Elektrowerkzeuge (mit Netzkabel) und auf akkubetriebene Elektrowerkzeuge (ohne Netzkabel).

1) Arbeitsplatzsicherheit



a) Halten Sie Ihren Arbeitsbereich sauber und gut beleuchtet.

Unordnung oder unbeleuchtete Arbeitsbereiche können zu Unfällen führen.

b) Arbeiten Sie mit dem Elektrowerkzeug nicht in explosionsgefährdeter Umgebung, in der sich brennbare Flüssigkeiten, Gase oder Stäube befinden.

Elektrowerkzeuge erzeugen Funken, die den Staub oder die Dämpfe entzünden können.

c) Halten Sie Kinder und andere Personen während der Benutzung des Elektrowerkzeugs fern.

Bei Ablenkung können Sie die Kontrolle über das Gerät verlieren.

2) Elektrische Sicherheit

a) Der Anschlussstecker des Elektrowerkzeuges muss in die Steckdose passen. Der Stecker darf in keiner Weise verändert werden. Verwenden Sie keine Adapterstecker gemeinsam mit schutzgeerdeten Elektrowerkzeugen.

Unveränderte Stecker und passende Steckdosen verringern das Risiko eines elektrischen Schlages.

b) Vermeiden Sie Körperkontakt mit geerdeten Oberflächen wie von Rohren, Heizungen, Herden und Kühlschränken.

Es besteht ein erhöhtes Risiko durch elektrischen Schlag, wenn Ihr Körper geerdet ist.

c) Halten Sie Elektrowerkzeuge von Regen oder Nässe fern.

Das Eindringen von Wasser in ein Elektrowerkzeug erhöht das Risiko eines elektrischen Schlages.

d) Zweckentfremden Sie das Kabel nicht, um das Elektrowerkzeug zu tragen, aufzuhängen oder um den Stecker aus der Steckdose zu ziehen. Halten Sie das Kabel fern von Hitze, Öl, scharfen Kanten oder sich bewegenden Geräteteilen.

Beschädigte oder verwickelte Kabel erhöhen das Risiko eines elektrischen Schlages.

e) Wenn Sie mit einem Elektrowerkzeug im Freien arbeiten, verwenden Sie nur Verlängerungskabel, die auch für den Außenbereich geeignet sind.

Die Anwendung eines für den Außenbereich geeigneten Verlängerungskabels verringert das Risiko eines elektrischen Schlages.

f) Wenn der Betrieb des Elektrowerkzeuges in feuchter Umgebung nicht vermeidbar ist, verwenden Sie einen Fehlerstromschutzschalter.

Der Einsatz eines Fehlerstromschutzschalters vermindert das Risiko eines elektrischen Schlages.

3) Sicherheit von Personen

a) Seien Sie aufmerksam, achten Sie darauf, was Sie tun, und gehen Sie mit Vernunft an die Arbeit mit einem Elektrowerkzeug. Benutzen Sie kein Elektrowerkzeug, wenn Sie müde sind oder unter dem Einfluss von Drogen, Alkohol oder Medikamenten stehen.

Ein Moment der Unachtsamkeit beim Gebrauch des Elektrowerkzeuges kann zu ernsthaften Verletzungen führen.



b) Tragen Sie persönliche Schutzausrüstung und immer eine Schutzbrille.

Das Tragen persönlicher Schutzausrüstung, wie Staubmaske, rutschfeste Sicherheitsschuhe, Gehörschutz, je nach Art und Einsatz des Elektrowerkzeuges, verringert das Risiko von Verletzungen.

c) Vermeiden Sie eine unbeabsichtigte Inbetriebnahme. Vergewissern Sie sich, dass das Elektrowerkzeug ausgeschaltet ist, bevor Sie es an die Stromversorgung und/ oder den Akku anschließen, es aufnehmen oder tragen.

Wenn Sie beim Tragen des Elektrowerkzeuges den Finger am Schalter haben oder das Gerät eingeschaltet an die Stromversorgung anschließen, kann dies zu Unfällen führen.

d) Entfernen Sie Einstellwerkzeuge oder Schrauben-schlüssel, bevor Sie das Elektrowerkzeug ein schalten.

Ein Werkzeug oder Schlüssel, der sich in einem drehenden Geräteteil befindet, kann zu Verletzungen führen.

e) Vermeiden Sie eine abnormale Körperhaltung. Sorgen Sie für einen sicheren Stand und halten Sie jederzeit das Gleichgewicht.

Dadurch können Sie das Elektrowerkzeug in unerwarteten Situationen besser kontrollieren.

f) Tragen Sie geeignete Kleidung. Tragen Sie keine weite Kleidung oder Schmuck. Halten Sie Haare, Kleidung und Handschuhe fern von sich bewegenden Teilen.

Lockere Kleidung, Schmuck oder lange Haare können von sich bewegenden Teilen erfasst werden.

g) Wenn Staubabsaug- und -auffangeinrichtungen montiert werden können, vergewissern Sie sich, dass diese angeschlossen sind und richtig verwendet werden.

Verwendung einer Staubabsaugung kann Gefährdungen durch Staub verringern. **4) Verwendung und Behandlung des Elektrowerkzeuges**

a) Überlasten Sie das Gerät nicht. Verwenden Sie für Ihre Arbeit das dafür bestimmte Elektrowerkzeug.

Mit dem passenden Elektrowerkzeug arbeiten Sie besser und sicherer im angegebenen Leistungsbereich.

b) Benutzen Sie kein Elektrowerkzeug, dessen Schalter defekt ist.

Ein Elektrowerkzeug, das sich nicht mehr ein- oder ausschalten lässt, ist gefährlich und muss repariert werden.

c) Ziehen Sie den Stecker aus der Steckdose und/ oder entfernen Sie den Akku, bevor Sie Geräteeinstellungen vornehmen, Zubehörteile wechseln oder das Gerät weglegen.

Diese Vorsichtsmaßnahme verhindert den unbeabsichtigten Start des Elektrowerkzeuges.

d) Bewahren Sie unbenutzte Elektrowerkzeuge außerhalb der Reichweite von Kindern auf. Lassen Sie Personen das Gerät nicht benutzen, die mit diesem nicht vertraut sind oder diese Anweisungen nicht gelesen haben.

Elektrowerkzeuge sind gefährlich, wenn sie von unerfahrenen Personen benutzt werden.

e) Pflegen Sie Elektrowerkzeuge mit Sorgfalt. Kontrollieren Sie, ob bewegliche Teile einwandfrei funktionieren und nicht klemmen, ob Teile gebrochen oder so beschädigt sind, dass die Funktion des Elektrowerkzeuges beeinträchtigt ist. Lassen Sie beschädigte Teile vor dem Einsatz des Gerätes reparieren.

Viele Unfälle haben ihre Ursache in schlecht gewarteten Elektrowerkzeugen.

f) Halten Sie Schneidwerkzeuge scharf und sauber.

Sorgfältig gepflegte Schneidwerkzeuge mit scharfen Schneidkanten verklemmen sich weniger und sind leichter zu führen.

g) Verwenden Sie Elektrowerkzeug, Zubehör, Einsatzwerkzeuge usw. entsprechend diesen Anweisungen. Berücksichtigen Sie dabei die Arbeitsbedingungen und die auszuführende Tätigkeit.

Der Gebrauch von Elektrowerkzeugen für andere als die vorgesehenen Anwendungen kann zu gefährlichen Situationen führen.

5) Service



- a) Lassen Sie Ihr Elektrowerkzeug nur von qualifiziertem Fachpersonal und nur mit Original-Ersatzteilen reparieren.

Damit wird sichergestellt, dass die Sicherheit des Elektrowerkzeuges erhalten bleibt.

Gerätespezifische Sicherheitshinweise

Warnhinweise für Trennschleifmaschinen



Lesen Sie alle Sicherheitshinweise, Anweisungen, Abbildungen und Vorschriften, die diesem

Elektrowerkzeug beiliegen.

Versäumnisse bei der Einhaltung der folgenden Anweisungen können elektrischen Schlag, Brand und/oder schwere Verletzungen verursachen.

- ▶ **Benutzen Sie das Elektrowerkzeug nur mit der mitgelieferten Schutzhaube. Die Schutzhaube muss sicher am Elektrowerkzeug angebracht und so eingestellt sein, dass ein Höchstmaß an Sicherheit erreicht wird, d.h. der kleinstmögliche Teil der Trennscheibe zeigt offen zur Bedienperson.**

Die Schutzhaube soll die Bedienperson vor Bruchstücken und zufälligem Kontakt mit der Trennscheibe schützen.

- ▶ **Verwenden Sie nur Diamant-Trennscheiben für Ihr Elektrowerkzeug.**

Nur weil Sie das Zubehör an Ihrem Elektrowerkzeug befestigen können, garantiert das keine sichere Verwendung.

- ▶ **Die zulässige Drehzahl des Einsatzwerkzeugs muss mindestens so hoch sein wie die auf dem Elektrowerkzeug angegebene Höchstdrehzahl.**

Zubehör, das sich schneller als zulässig dreht, kann zerbrechen und umherfliegen.

- ▶ **Diamant-Trennscheiben dürfen nur für die empfohlenen Einsatzmöglichkeiten verwendet**

werden. Z. B.: Schleifen Sie nie mit der Seitenfläche einer Trennscheibe.

Trennscheiben sind zum Materialabtrag mit der Kante der Scheibe bestimmt. Seitliche Krafteinwirkung auf diese Schleifkörper kann sie zerbrechen.

- ▶ **Verwenden Sie immer unbeschädigte Spannflansche in der richtigen Größe für die von Ihnen gewählte Trennscheibe.**

Geeignete Flansche stützen die Trennscheibe und verringern so die Gefahr eines Trennscheibenbruchs.

- ▶ **Außendurchmesser und Dicke des Einsatzwerkzeugs müssen den Maßangaben Ihres Elektrowerkzeugs entsprechen.**

Falsch bemessene Einsatzwerkzeuge können nicht ausreichend abgeschirmt oder kontrolliert werden.

- ▶ **Trennscheiben, Flansche oder anderes Zubehör müssen genau auf die Schleifspindel Ihres Elektrowerkzeugs passen.**

Einsatzwerkzeuge, die nicht genau auf die Schleifspindel des Elektrowerkzeugs passen, drehen sich ungleichmäßig, vibrieren sehr stark und können zum Verlust der Kontrolle führen.

- ▶ **Verwenden Sie keine beschädigten Einsatzwerkzeuge.**

Kontrollieren Sie vor jeder Verwendung Einsatzwerkzeuge auf Absplitterungen und Risse. Wenn das Elektrowerkzeug oder das Einsatzwerkzeug herunterfällt, überprüfen Sie, ob es beschädigt ist, oder verwenden Sie ein unbeschädigtes Einsatzwerkzeug.

Wenn Sie das Einsatzwerkzeug kontrolliert und eingesetzt haben, halten Sie und in der Nähe befindliche Personen sich außerhalb der Ebene des rotierenden Einsatzwerkzeugs auf und lassen Sie das Elektrowerkzeug eine Minute lang mit Höchstdrehzahl laufen.

Beschädigte Einsatzwerkzeuge brechen meist in dieser Testzeit.

- ▶ **Tragen Sie persönliche Schutzausrüstung. Verwenden Sie je nach Anwendung Vollgesichtsschutz, Augenschutz oder Schutzbrille. Soweit angemessen, tragen Sie Staubmaske, Gehörschutz,**



Schutzhandschuhe oder Spezialschürze, die kleine Schleif- und Materialpartikel von Ihnen fernhält.

Die Augen sollen vor herumfliegenden Fremdkörpern geschützt werden, die bei verschiedenen Anwendungen entstehen. Staub- oder Atemschutzmaske müssen den bei der Anwendung entstehenden Staub filtern. Wenn Sie lange lautem Lärm ausgesetzt sind, können Sie einen Hörverlust erleiden.

- ▶ **Achten Sie bei anderen Personen auf sicheren Abstand zu Ihrem Arbeitsbereich. Jeder, der den Arbeitsbereich betritt, muss persönliche Schutzausrüstung tragen.**

Bruchstücke des Werkstücks oder gebrochener Einsatzwerkzeuge können wegfliegen und Verletzungen auch außerhalb des direkten Arbeitsbereichs verursachen.

- ▶ **Fassen Sie das Elektrowerkzeug nur an den isolierten Griffflächen an, wenn Sie Arbeiten ausführen, bei denen das Einsatzwerkzeug verborgene Stromleitungen oder das eigene Netzkabel treffen kann.**

Kontakt mit einer spannungsführenden Leitung setzt auch Metallteile des Elektrowerkzeuges unter Spannung und führt zu einem elektrischen Schlag.

- ▶ **Halten Sie das Netzkabel von sich drehenden Einsatzwerkzeugen fern.**

Wenn Sie die Kontrolle über das Elektrowerkzeug verlieren, kann das Netzkabel durchtrennt oder erfasst werden und Ihre Hand oder Ihr Arm in das sich drehende Einsatzwerkzeug geraten.

- ▶ **Legen Sie das Elektrowerkzeug niemals ab, bevor das Einsatzwerkzeug völlig zum Stillstand gekommen ist.**

Das sich drehende Einsatzwerkzeug kann in Kontakt mit der Ablagefläche geraten, wodurch Sie die Kontrolle über das Elektrowerkzeug verlieren können. ▶ **Lassen Sie das Elektrowerkzeug nicht laufen, während Sie es tragen.**

Ihre Kleidung kann durch zufälligen Kontakt mit dem sich drehenden Einsatzwerkzeug erfasst werden, und das Einsatzwerkzeug sich in Ihren Körper bohren.

- ▶ **Reinigen Sie regelmäßig die Lüftungsschlitze Ihres Elektrowerkzeugs.**

Das Motorgebläse zieht Staub in das Gehäuse, und eine starke Ansammlung von Metallstaub kann elektrische Gefahren verursachen.

- ▶ **Verwenden Sie das Elektrowerkzeug nicht in der Nähe brennbarer Materialien. Funken können diese Materialien entzünden.**

Verwenden Sie keine Einsatzwerkzeuge, die flüssige Kühlmittel erfordern. Die Verwendung von Wasser oder anderen flüssigen Kühlmitteln kann zu einem elektrischen Schlag führen.

Rückschlag und entsprechende Sicherheitshinweise

- ▶ Rückschlag ist die plötzliche Reaktion infolge eines hakenden oder blockierten drehenden Einsatzwerkzeugs, wie Schleifscheibe, Schleifteller, Drahtbürste usw. Verhaken oder Blockieren führt zu einem abrupten Stopp des rotierenden Einsatzwerkzeugs. Dadurch wird ein unkontrolliertes Elektrowerkzeug gegen die Drehrichtung des Einsatzwerkzeugs an der Blockierstelle beschleunigt.

- ▶ **Halten Sie das Elektrowerkzeug gut fest und bringen Sie Ihren Körper und Ihre Arme in eine Position, in der Sie die Rückschlagkräfte abfangen können. Verwenden Sie immer den Zusatzgriff, falls vorhanden, um die größtmögliche Kontrolle über Rückschlagkräfte oder Reaktionsmomente beim Hochlauf zu haben.**

Die Bedienperson kann durch geeignete Vorsichtsmaßnahmen die Rückschlag- und Reaktionskräfte beherrschen.

- ▶ **Bringen Sie Ihre Hand nie in die Nähe sich drehender Einsatzwerkzeuge.**

Das Einsatzwerkzeug kann sich beim Rückschlag über Ihre Hand bewegen.



► **Meiden Sie mit Ihrem Körper den Bereich, in den das Elektrowerkzeug bei einem Rückschlag bewegt wird.**

Der Rückschlag treibt das Elektrowerkzeug in die Richtung entgegengesetzt zur Bewegung der Schleifscheibe an der Blockierstelle.

► **Arbeiten Sie besonders vorsichtig im Bereich von Ecken, scharfen Kanten usw. Verhindern Sie, dass Einsatzwerkzeuge vom Werkstück zurückprallen und verklemmen.**

Das rotierende Einsatzwerkzeug neigt bei Ecken, scharfen Kanten oder wenn es abprallt, dazu, sich zu verklemmen. Dies verursacht einen Kontrollverlust oder Rückschlag.

► **Verwenden Sie kein Ketten- oder gezähntes Sägeblatt.**

Solche Einsatzwerkzeuge verursachen häufig einen Rückschlag oder den Verlust der Kontrolle über das Elektrowerkzeug.

► **Vermeiden Sie ein Blockieren der Trennscheibe oder zu hohen Anpressdruck. Führen Sie keine übermäßig tiefen Schnitte aus.**

Eine Überlastung der Trennscheibe erhöht deren Beanspruchung und die Anfälligkeit zum Verkanten oder Blockieren und damit die Möglichkeit eines Rückschlags oder Schleifkörperbruchs.

► **Falls die Trennscheibe verklemmt oder Sie die Arbeit unterbrechen, schalten Sie das Elektrowerkzeug aus und halten Sie es ruhig, bis die Scheibe zum Stillstand gekommen ist. Versuchen Sie nie die noch laufende Trennscheibe aus dem Schnitt zu ziehen, sonst kann ein Rückschlag erfolgen.**

Ermitteln und beheben Sie die Ursache für das Verklemmen.

► **Schalten Sie das Elektrowerkzeug nicht wieder ein solange es sich im Werkstück befindet. Lassen Sie die Trennscheibe erst ihre volle Drehzahl erreichen, bevor Sie den Schnitt vorsichtig fortsetzen.**

Anderenfalls kann die Scheibe verhaken, aus dem Werkstück springen oder einen Rückschlag verursachen.

► **Stützen Sie Platten oder große Werkstücke ab, um das Risiko eines Rückschlags durch eine eingeklemmte Trennscheibe zu vermindern.**

Große Werkstücke können sich unter ihrem eigenen Gewicht durchbiegen. Das Werkstück muss auf beiden Seiten abgestützt werden, und war sowohl in der Nähe des Trennschnitts als auch an der Kante.

► **Seien Sie besonders vorsichtig bei „Taschenschnitten“ in bestehende Böden oder andere nicht einsehbare Bereiche.**

Die eintauchende Trennscheibe kann beim Schneiden in Gas- oder Wasserleitungen, elektrische Leitungen oder andere Objekte einen Rückschlag verursachen.

Zusätzliche Sicherheitshinweise



Tragen Sie eine Schutzbrille.

► **Verwenden Sie geeignete Suchgeräte, um verborgene Versorgungsleitungen aufzuspüren, oder ziehen Sie die örtliche Versorgungsgesellschaft hinzu.**

Kontakt mit Elektroleitungen kann zu Feuer und elektrischem Schlag führen. Beschädigung einer Gasleitung kann zur Explosion führen. Eindringen in eine Wasserleitung verursacht Sachbeschädigung oder kann einen elektrischen Schlag verursachen.

► **Verwenden Sie zum Bearbeiten von Estrich eine Staubabsaugung. Der Staubsauger muss zum Absaugen von Steinstaub zugelassen sein.**

Das Verwenden dieser Einrichtungen verringert Gefährdungen durch Staub.

► **Halten Sie das Elektrowerkzeug beim Arbeiten fest mit beiden Händen und sorgen Sie für einen sicheren Stand.**

Das Elektrowerkzeug wird mit zwei Händen sicherer geführt.

► **Sichern Sie das Werkstück.**

Ein mit Spannvorrichtungen oder Schraubstock fest gehaltenes Werkstück ist sicherer gehalten als mit Ihrer Hand.

► **Benutzen Sie das Elektrowerkzeug nicht mit beschädigtem Kabel. Berühren Sie das beschädigte Kabel nicht und ziehen Sie den Netzstecker, wenn das Kabel während des Arbeitens beschädigt wird.**



Beschädigte Kabel erhöhen das Risiko eines elektrischen Schlages.

Geräusch-/Vibrationsinformation

Messwerte ermittelt entsprechend EN 60745

Der A-bewertete Geräuschpegel des Gerätes beträgt typischerweise

Schalldruckpegel	dB(A)	109
Schalleistungspegel	dB(A)	121
Unsicherheit	K= dB	+/- 1,5 dB

Warnung Gehörschutz tragen!

Schwingungsgesamtwerte (Vektorsumme dreier Richtungen) ermittelt entsprechend EN 60745:

Schwingungsemissionswert	ah =	4,1 m/s ²
Unsicherheit	K =	+/- 1,5 m/s ²

Der in diesen Anweisungen angegebene Schwingungspegel ist entsprechend einem in EN 60745 genormten Messverfahren gemessen worden und kann für den Vergleich von Elektrowerkzeugen miteinander verwendet werden.

Montage

Staubabsaugung

- ▶ Stäube von Materialien wie bleihaltigem Anstrich, einigen Holzarten, Mineralien und Metall können gesundheitsschädlich sein. Berühren oder Einatmen der Stäube können allergische Reaktionen und/oder Atemwegserkrankungen des Benutzers oder in der Nähe befindlicher Personen hervorrufen. Bestimmte Stäube wie Eichen- oder Buchenstaub gelten als krebserzeugend, besonders in Verbindung mit Zusatzstoffen zur Holzbehandlung (Chromat, Holzschutzmittel). Asbesthaltiges Material darf nur von Fachleuten bearbeitet werden.
 - Benutzen Sie möglichst eine Staubabsaugung.
 - Sorgen Sie für gute Belüftung des Arbeitsplatzes.
 - Es wird empfohlen, eine Atemschutzmaske mit Filterklasse P2 zu tragen.

Er eignet sich auch für eine vorläufige Einschätzung der Schwingungsbelastung.

Der angegebene Schwingungspegel repräsentiert die hauptsächlichsten Anwendungen des Elektrowerkzeugs.

Wenn allerdings das Elektrowerkzeug für andere Anwendungen, mit abweichenden Einsatzwerkzeugen oder ungenügender Wartung eingesetzt wird, kann der Schwingungspegel abweichen.

Dies kann die Schwingungsbelastung über den gesamten Arbeitszeitraum deutlich erhöhen.

Für eine genaue Abschätzung der Schwingungsbelastung sollten auch die Zeiten berücksichtigt werden, in denen das Gerät abgeschaltet ist oder zwar läuft, aber nicht tatsächlich im Einsatz ist.

Dies kann die Schwingungsbelastung über den gesamten Arbeitszeitraum deutlich reduzieren.

Legen Sie zusätzliche Sicherheitsmaßnahmen zum Schutz des Bedieners vor der Wirkung von Schwingungen fest wie zum Beispiel: Wartung von Elektrowerkzeug und Einsatzwerkzeugen, Warmhalten der Hände, Organisation der Arbeitsabläufe.

Beachten Sie in Ihrem Land gültige Vorschriften für die zu bearbeitenden Materialien.

Der Staubsauger muss zum Absaugen von Steinstaub zugelassen sein. WOLFF empfiehlt den: **Nass- und Trockensauger STARVAC MI55 #60800**

Stecken Sie den Absaugschlauch des Staubsaugers auf den Adapter (12) der Maschine

Hinweise für den Einsatz von Trennschleifmaschinen

- ▶ Beachten Sie folgende Hinweise, um die beim Arbeiten auftretenden Staubemissionen zu verringern.
 - Verwenden Sie nur von WOLFF empfohlene Kombinationen aus Trennschleifmaschine und Sauger der Staubklasse M. Andere Kombinationen können zu einer schlechteren Erfassung und Abscheidung der Stäube führen.
 - Beachten Sie die Bedienungsanleitung des



Saugers zur Wartung und zur Reinigung des Saugers einschließlich der Filter. Entleeren Sie Staubsammelbehälter sofort, wenn diese voll sind. Reinigen Sie regelmäßig die Filter des Saugers und setzen Sie die Filter immer vollständig in den Sauger ein.

- Verwenden Sie nur die von WOLFF vorgesehenen Absaugschläuche. Manipulieren Sie den Absaugschlauch nicht. Gelangen Gesteinsbrocken in den Absaugschlauch, unterbrechen Sie die Arbeit und reinigen Sie sofort den Absaugschlauch. Vermeiden Sie das Abknicken des Absaugschlauches.
- Setzen Sie die Trennschleifmaschine nur entsprechend dem bestimmungsgemäßen Gebrauch ein.
- Verwenden Sie nur einwandfreie und scharfe Einsatzwerkzeuge. Merklich nachlassender Arbeitsfortschritt ist ein Zeichen für verschlissene Einsatzwerkzeuge.
- Beachten Sie die allgemeinen Anforderungen an Arbeitsplätze auf Baustellen.
- Sorgen Sie für gute Durchlüftung.
- Gewährleisten Sie ein freies Arbeitsfeld. Bei längeren Nuten muss der Sauger frei nachführbar ein bzw. rechtzeitig nachgeführt werden.
- Tragen Sie Gehörschutz, Schutzbrille, Staubmaske und ggf. Handschuhe. Verwenden Sie als Staubmaske mindestens eine Partikel filternde Halbmaske der Klasse FFP 2.
- Verwenden Sie zur Arbeitsplatzreinigung einen geeigneten Sauger. Wirbeln Sie abgelagerten Staub nicht durch Kehren auf.

Diamant-Trennscheiben Aus-/Einbauen

- ▶ Ziehen Sie vor allen Arbeiten am Elektrowerkzeug den Netzstecker aus der Steckdose.
- ▶ Zum Einsetzen und Wechseln von Diamant-Trennscheiben wird das Tragen von Schutzhandschuhen empfohlen.
- ▶ Diamant-Trennscheiben werden beim Arbeiten sehr heiß, fassen Sie diese nicht an, bevor sie abgekühlt sind.
- Spindelarrettierung (11) drücken.

- Spannmutter (10) mit Zweilochschlüssel SW17 lösen. (Gegenuhrzeiger!) - Schneidblatt entfernen und Spannmutter reinigen.

▶ Ersatz nur mit Original-Schneidblättern: #068602 Diamantschneidblatt

- Der Einbau erfolgt in umgekehrter Reihenfolge.
- Beim Einsetzen des Schneidblattes auf die Drehrichtung achten.

▶ Achten Sie darauf, daß die Diamant-Trennscheibe mit der Spannmutter (10) zentriert wird.

Betrieb

Schnitttiefe vorwählen

▶ Das Vorwählen der Schnitttiefe darf nur bei ausgeschaltetem Elektrowerkzeug erfolgen.

1. Flügelmutter (8) auf gewünschte Schneidtiefe einstellen.

Die Schnitttiefe kann von 0 - 35 mm eingestellt werden

2. Austrittstiefe des Schneidblattes mit Meterstab kontrollieren.

Inbetriebnahme

▶ Beachten Sie die Netzspannung! Die Spannung der Stromquelle muss mit den Angaben auf dem Typenschild des Elektrowerkzeuges übereinstimmen. Mit 230 V gekennzeichnete Elektrowerkzeuge können auch an 220 V betrieben werden.

▶ Überprüfen Sie vor der Inbetriebnahme, ob die Fräseinheit in der obersten Position eingerastet ist. Die Diamant-Trennscheiben können sonst das Werkstück berühren und Sie können beim Einschalten die Kontrolle über das Elektrowerkzeug verlieren.

- Einschalten

Durch Verschieben des Schalters (7) wird die Maschine eingeschaltet. Der Schalter verriegelt automatisch, die Maschine bleibt eingeschaltet. Durch Runterdrücken des Motors dringt das Schneidblatt in den Estrich ein.

- Ausschalten



Durch Drücken des Schalters am hinteren Ende (7) wird der Schalter entriegelt. Die Maschine schaltet aus.

- ▶ **Überprüfen Sie die Diamant-Trennscheibe vor dem Gebrauch. Die Diamant-Trennscheibe muss einwandfrei montiert sein und sich frei drehen können. Führen Sie einen Probelauf von mindestens 1 Minute ohne Belastung durch. Verwenden Sie keine beschädigten, unrunder oder vibrierenden Diamant-Trennscheiben.** Beschädigte Diamant-Trennscheiben können zerbersten und Verletzungen verursachen.

Schneidvorgang

- 1 Staubsauger auf Stützen aufstecken.
- 2 Maschine quer auf den Riss im Boden stellen.
- 3 Dabei darauf achten, dass die Markierung (2) mit dem Riss übereinstimmt.
Dann steht das Schneidblatt richtig zum Riss.

Beim Trennen besonders harter Werkstoffe, z. B. Beton mit hohem Kieselgehalt, kann die Diamant-Trennscheibe überhitzen und dadurch beschädigt werden. Ein mit der Diamant-Trennscheibe umlaufender Funkenkranz weist deutlich darauf hin. Unterbrechen Sie in diesem Fall den Trennvorgang und lassen Sie die Diamant-Trennscheibe im Leerlauf bei höchster Drehzahl laufen, um sie abzukühlen.

Merklich nachlassender Arbeitsfortschritt und ein umlaufender Funkenkranz sind Anzeichen für eine stumpf gewordene Diamant-Trennscheibe. Sie können diese durch kurze Schnitte in abrasivem Material, z. B. Kalksandstein, wieder schärfen.

Arbeitshinweise

- ▶ **Belasten Sie das Elektrowerkzeug nicht so stark, dass es zum Stillstand kommt.**
- ▶ **Das Elektrowerkzeug darf nur für Trockenschnitt verwendet werden.**
 - Stellen Sie die Schnitttiefe ein, siehe Abschnitt „Schnitttiefe vorwählen“.
 - Führen Sie das Elektrowerkzeug mit beiden Griffen und mit mäßigem, dem zu bearbeiten den Material angepassten Vorschub.
 - Das Elektrowerkzeug muss stets im Gegenlauf geführt werden. Es besteht sonst die Gefahr, dass es unkontrolliert aus dem Schnitt gedrückt wird.
 - Nach Beendigung des Arbeitsvorganges schwenken Sie die Fräseinheit bei laufendem Motor aus der Nut heraus bis die Fräseinheit in der obersten Position anschlägt.
 - Schalten Sie das Elektrowerkzeug aus.

Bremsen Sie auslaufende Diamant-Trennscheiben nicht durch seitliches Gegendrücken aus.

- ▶ **Diamant-Trennscheiben werden beim Arbeiten sehr heiß, fassen Sie diese nicht an, bevor sie abgekühlt sind.**
- ▶ **Kurvenschnitte sind nicht möglich, da die Trennscheiben sonst im Werkstück verkanten.**

Deutsch

Wartung



Wartung und Reinigung

- ▶ **Ziehen Sie vor allen Arbeiten am Elektrowerkzeug den Netzstecker aus der Steckdose.**
- ▶ **Halten Sie das Elektrowerkzeug und die Lüftungsschlitze sauber, um gut und sicher zu arbeiten.**

Demontieren Sie nach beendeter Arbeit die Spannvorrichtungen und reinigen Sie alle Spannteile sowie die Schutzhaube.

Bei verbrauchten Schleifkohlen schaltet das Elektrowerkzeug selbsttätig ab.

Das Elektrowerkzeug muss zur Wartung an den Kundendienst geschickt werden, Anschriften siehe Abschnitt „Kundendienst und Kundenberatung“.

Sollte das Elektrowerkzeug trotz sorgfältiger Herstellungs- und Prüfverfahren einmal ausfallen, ist die Reparatur von einer autorisierten Kundendienststelle für WOLFF-Elektrowerkzeuge ausführen zu lassen.

Geben Sie bei allen Rückfragen und Ersatzteilbestellungen bitte unbedingt die Artikelnummer laut Typenschild des Elektrowerkzeuges an.

Störungsbeseitigung

Störung	Mögliche Ursache	Beseitigung
Maschine läuft nicht an	Stromzufuhr unterbrochen Sicherung defekt Kabel defekt Stecker defekt	Störung durch Elektrofachkraft beseitigen bzw. Teile erneuern

Hoher Kraftaufwand beim Arbeiten notwendig	Schneidblatt stumpf	Schneidblatt auswechseln oder nachschleifen
Maschine schaltet selbst- tätig ab	Kohlen verbraucht	Kohlen durch Elektrofachkraft ersetzen lassen-

Entsorgungshinweise

Entsorgung

Elektrowerkzeuge, Zubehör und Verpackungen sollen einer umweltgerechten Wiederverwertung zugeführt werden.

Nur für EU-Länder:



Werfen Sie Elektrowerkzeuge nicht in den Hausmüll! Gemäß der Europäischen Richtlinie

2002/96/EG über Elektro- und ElektronikAltgeräte und ihrer Umsetzung in nationales Recht müssen nicht mehr gebrauchsfähige Elektrowerkzeuge getrennt gesammelt und einer umweltgerechten Wiederverwertung zugeführt werden.

Änderungen vorbehalten.



Gewährleistung

Der Gewährleistungszeitraum für neue Wolff Maschinen beträgt ein Jahr ab dem Zeitpunkt der Übergabe / Ablieferung an den Kunden, soweit nicht nach zwingenden gesetzlichen Vorschriften etwas anderes gilt.

Bei der Geltendmachung von Gewährleistungsansprüchen hat grundsätzlich auch die Vorlage der Rechnung bzw. des Kaufbelegs zu erfolgen.

Alle Reparaturen im Rahmen der Gewährleistung müssen durch eine von uns anerkannte Wolff Service-Werkstätte ausgeführt werden. Selbst durchgeführte und/oder unsachgemäße Reparaturen führen regelmäßig zum Ausschluss von Gewährleistungsansprüchen. Dies gilt ebenso für unsachgemäße Bedienung und/oder Gebrauch.

Ersatz von Teilen, Zubehör und sonstige Änderungen an Wolff Maschinen

Wolff Maschinen bieten für den Verwender ein hohes Maß an Sicherheit und Zuverlässigkeit. Um diese zu erhalten, darf der im Zeitpunkt der Auslieferung bestehende werkseitige Zustand Ihrer Wolff Maschine nicht ohne Beachtung der nachfolgenden Regeln verändert werden. Diese Regeln gelten sowohl für den Ersatz von Teilen, die Ausstattung mit Zubehör als auch sonstige technische Änderungen.

⑩ Jegliche Arbeiten an Ihrer Wolff Maschine sind **ausschließlich durch eine Fachwerkstätte**, die über entsprechend fachlich geschultes und erfahrenes Personal sowie die erforderlichen Arbeitsmittel verfügt, durchzuführen. Wir empfehlen hierfür autorisierte Wolff Servicewerkstätten.

⑩ Im Falle des beabsichtigten Ersatzes von Teilen, der beabsichtigten Ausstattung mit Zubehör oder beabsichtigten sonstigen technischen Änderungen sollte stets **vor Beginn der Arbeiten** eine Beratung durch eine autorisierte Wolff Servicewerkstätte oder uns als Hersteller erfolgen.

⑩ Es wird dringend empfohlen, nur sicherheitsgeprüfte Original Wolff-Ersatzteile und Original WolffZubehörteile zu verwenden, die von uns als Hersteller freigegeben wurden.

Diese Ersatz- und Zubehörteile erhalten Sie bei Ihrer autorisierten Wolff Servicewerkstätte, die auch gerne die fachgerechte Montage für Sie durchführt. Original Wolff-Ersatzteile und Original Wolff Zubehörteile wurden auf Sicherheit und Eignung speziell für Wolff Maschinen geprüft.

Die Sicherheit und Eignung anderer als Original Wolff-Ersatz- und Zubehörteile können wir nicht hinreichend beurteilen, und folglich auch nicht hierfür einstehen.

⑩ Zum Erhalt der Betriebssicherheit und zur Vermeidung von Schäden sind im Falle technischer Änderungen - gleich welcher Art - in jedem Falle unsere **technischen Richtlinien** zu beachten. Bitte wenden Sie sich im Übrigen auch jederzeit gerne an uns, wenn Sie sonstige Fragen zu Ihrer Wolff Maschine haben.

Wir bitten um Verständnis, dass wir für Schäden keine Gewähr übernehmen können, soweit sie infolge unsachgemäßer Arbeiten bzw. infolge Verstoßes gegen die vorgenannten Regeln entstehen.

Translation of the original operating instructions

Screed grooving machine 230 V, EF

135

Dear Customer

You have chosen to purchase the Wolff screed grooving machine - the right choice when it comes to quality and performance.

This operating manual contains important instructions for operating the machine.



Attention!

Please read this operating manual carefully, and ensure that all users read this manual before operating the machine.



Observing the safety instructions protects against situations that may endanger health and safety and helps to prevent improper use of the machine.


Ensure that you are confident operating the machine before commencing work.

During operation is too late!

Do not allow persons to operate the machine if they do not possess the necessary expertise to do so.

Legend

Important instructions relating to safety and damage prevention are indicated in this operating manual by the following symbols.

 **Warnun** Warning of general danger

Important instructions



Wear safety glasses



Wear hearing protection



Read the instructions/notices



Special waste

Product description

Important components of the machine

The numbering of the product features refers to the illustration of the machine on the graphics page 2.

A

1 Motor

2 Cover

3 Diamond cutting blade

4 Supporting plate

5 Wheels

6 Handle

7 Mounting switch On/Off

8 Knurled nut

Bit stop

9 Cutting depth scale

10 Locknut

11 Spindle lock

12 Adapter (35mm - 45mm) vacuum cleaner

13 Cable with plug

14 Two pin wrench

Functional description

Please refer to the graphics on pages 2 and 3 while you read the operating instructions.

Restriction of use



The screed grooving machine is designed exclusively for cutting grooves in screed without the use of water and in combination with a Dust Category M vacuum cleaner.

When the machine is used in another way, it shall be regarded as unfit for the purpose.

Uzin Utz AG shall not accept any liability for damage resulting from non-intended use.

CE Declaration of Conformity

We declare under our sole responsibility that this product is in conformity with the following standards of standardization documents: DIN EN 1037, EN ISO 12100, DIN EN 60204-1, DIN EN 60745-1, DIN EN 60745-2-22, DIN EN 55014-1, DIN EN 55014-2, according to the provisions of the: 2006/42/EC, 2004/108/EC, 2006/95/EC.

Dipl.-Ing. (FH) Dieter Hammel

Authorised to issue this declaration and for the gathering of the technical documentation.

10.02.2015 i.V.

WOLFF GmbH & Co. KG | D-74360 Ilsfeld |
Ungerhalde 1

Technical data

Power supply.....230 V AC
Frequency50 Hz
Power consumption.....1550 W
Maximum speed.....11.000 r.p.m.
Weight.....4.5 kg
Sound pressure level.....108 dB(A)
Sound energy level.....121 dB(A)
Hand/arm-vibration.....>2.5 m/s²
Max. grooving depth.....0 - 35 mm
Cutting blade.....diamond Ø 135 mm x 2 mm

Includes:

- 1 Screed grooving machine
- 1 Protective goggles
- 1 Hearing protection
- 1 Two pin wrench
- 1 Diamond cutting blade
- 1 Adapter vacuum cleaner
- 1 Operating instructions
- 1 Spare parts list



Safety Warnings

General Power Tool Safety Warnings

 **Read all safety warnings and all instructions.**

Failure to follow the warnings and instructions may result in electric shock, fire and/or serious injury.

Save all warnings and instructions for future reference.

The term “power tool” in the warnings refers to your mains-operated (corded) power tool or battery-operated (cordless) power tool.

1) Work area safety

a) Keep work area clean and well lit.

Cluttered or dark areas invite accidents.

b) Do not operate power tools in explosive atmospheres, such as in the presence of flammable liquids, gases or dust.

Power tools create sparks which may ignite the dust or fumes.

c) Keep children and bystanders away while operating a power tool.

Distractions can cause you to lose control.

2) Electrical safety

a) Power tool plugs must match the outlet. Never modify the plug in any way. Do not use any adapter plugs with earthed (grounded) power tools.

Unmodified plugs and matching outlets will reduce risk of electric shock.

b) Avoid body contact with earthed or grounded surfaces, such as pipes, radiators, ranges and refrigerators.

There is an increased risk of electric shock if your body is earthed or grounded.

c) Do not expose power tools to rain or wet conditions.

Water entering a power tool will increase the risk of electric shock.

d) Do not abuse the cord. Never use the cord for carrying, pulling or unplugging the power tool. Keep cord away from heat, oil, sharp edges and moving parts.

Damaged or entangled cords increase the risk of electric shock.

e) When operating a power tool outdoors, use an extension cord suitable for outdoor use.

The use of a cord suitable for outdoor use reduces the risk of electric shock.

f) If the operation of a power tool in a damp location is unavoidable, use a residual current device (RCD) protected supply.

The use of an RCD reduces the risk of electric shock.

3) Personal safety

a) Stay alert, watch what you are doing and use common sense when operating a power tool. Do not use a power tool while you are tired or under the influence of drugs, alcohol or medication.

A moment of inattention while operating power tools may result in serious personal injury.

b) Use personal protective equipment. Always wear eye protection.

Protective equipment such as dust mask, non-slip safety shoes and hearing protection used for appropriate conditions will reduce personal injuries.

c) Prevent unintentional starting. Ensure the switch is in the off-position before connecting to power source and/or battery pack, picking up or carrying the tool.



Carrying power tools with your finger on the switch or energising power tools that have the switch on invites accidents.

d) Remove any adjusting key or wrench before turning the power tool on.

A wrench or a key left attached to a rotating part of the power tool may result in personal injury.

e) Do not overreach. Keep proper footing and balance at all times.

This enables better control of the power tool in unexpected situations.

f) Dress properly. Do not wear loose clothing or jewellery. Keep your hair, clothing and gloves away from moving parts.

Loose clothes, jewellery or long hair can be caught in moving parts.

g) If devices are provided for the connection of dust extraction and collection facilities, ensure that these are connected and properly used. Use of dust collection can reduce dust-related hazards.

4) Power tool use and care

a) Do not force the power tool. Use the correct power tool for your application.

The correct power tool will do the job better and safer at the rate for which it was designed.

b) Do not use the power tool if the switch does not turn it on and off.

Any power tool that cannot be controlled with the switch is dangerous and must be repaired.

c) Disconnect the plug from the power source and/or the battery pack from the power tool before making any adjustments, changing accessories, or storing power tools.

Such preventive safety measures reduce the risk of starting the power tool accidentally.

d) Store idle power tools out of the reach of children and do not allow persons unfamiliar

with the power tool or these instructions to operate the power tool.

Power tools are dangerous in the hands of untrained users.

e) Maintain power tools. Check for misalignment or binding of moving parts, breakage of parts and any other conditions that may affect the power tool's operation.

If damaged, have the power tool repaired before use. Many accidents are caused by poorly maintained power tools.

f) Keep cutting tools sharp and clean.

Properly maintained cutting tools with sharp cutting edges are less likely to bind and are easier to control.

g) Use the power tool, accessories and tool bits etc. in accordance with these instructions, taking into account the working conditions and the work to be performed.

Use of the power tool for operations different from those intended could result in a hazardous situation.

5) Service

a) Have your power tool serviced by a qualified repair person using only identical replacement parts.

This will ensure that the safety of the power tool is maintained.

Machine-specific Safety Warnings

Safety warnings for wall chasers



Read all safety warnings, instructions, illustrations and specifications provided with this power tool.

Failure to follow all instructions listed below may result in electric shock, fire and/or serious injury.



- ▶ **Always use the guard provided with the tool.** The guard must be securely attached to the power tool and positioned for maximum safety, so the least amount of wheel is exposed towards the operator. Position yourself and bystanders away from the plane of the rotating wheel.

The guard helps to protect operator from broken wheel fragments and accidental contact with wheel.

- ▶ **Use only diamond cut-off wheels for your power tool.**

Just because an accessory can be attached to your power tool, it does not assure safe operation. ▶ **The rated speed of the accessory must be at least equal to the maximum speed marked on the power tool.**

Accessories running faster than their rated speed can break and fly apart.

- ▶ **Wheels may only be used for recommended applications. For example: do not grind with the side of cut-off wheel.**

Abrasive cut-off wheels are intended for peripheral grinding, side forces applied to these wheels may cause them to shatter.

- ▶ **Always use undamaged wheel flanges that are of correct diameter for your selected wheel.**

Proper wheel flanges support the wheel, thus reducing the possibility of wheel breakage.

- ▶ **The outside diameter and the thickness of your accessory must lie within the capacity rating of your power tool.**

Incorrectly sized accessories cannot be adequately guarded or controlled.

- ▶ **The arbour size of wheels and flanges must properly fit the spindle of the power tool.**

Wheels and flanges with arbour holes that do not match the mounting hardware of the power tool will run out of balance, vibrate excessively and may cause loss of control.

- ▶ **Do not use damaged wheels. Before each use, inspect the wheels for chips and cracks. If the power tool or wheel is dropped, inspect for damage or install an undamaged wheel. After**

inspecting and installing the wheel, position yourself and bystanders away from the plane of the rotating wheel and run the power tool at maximum no load speed for one minute.

Damaged wheels will normally break apart during this test time.

- ▶ **Wear personal protective equipment. Depending on the application, use a face shield, safety goggles or safety glasses. As appropriate, wear a dust mask, hearing protection, gloves and a workshop apron capable of stopping small abrasive or workpiece fragments.**

The eye protection must be capable of stopping flying debris generated by various operations. The dust mask or respirator must be capable of filtering particles generated by your operation. Prolonged exposure to high intensity noise may cause hearing loss.

- ▶ **Keep bystanders a safe distance away from the work area. Anyone entering the work area must wear personal protective equipment.**

Fragments of workpieces or of a broken accessory may fly away and cause injury beyond immediate area of operation.

- ▶ **Hold the power tool only by the insulated gripping surfaces when performing an operation where the cutting tool may come into contact with hidden wiring or its own cord.**

Contact with a "live" wire will also make exposed metal parts of the power tool "live" and shock the operator.

- ▶ **Position the cord clear of the spinning accessory.**

If you lose control of the power tool, the cord may be cut or snagged and your hand or arm may be pulled into the spinning accessory.

- ▶ **Never lay the power tool down until the accessory has come to a complete stop.**

The spinning accessory may grab the surface and pull the power tool out of your control. ▶ **Do not run the power tool while carrying it at your side.**



Accidental contact with the spinning accessory could snag your clothing, pulling the accessory into your body.

► **Regularly clean the power tool's air vents.**

The motor's fan will draw the dust inside the housing and excessive accumulation of powdered metal may cause electrical hazards.

► **Do not operate the power tool near flammable materials.**

Sparks could ignite these materials.

► **Do not use accessories that require liquid coolants.**

Using water or other liquid coolants may result in electrocution or shock.

Kickback and related warnings

► Kickback is a sudden reaction to a pinched or snagged rotating wheel. Pinching or snagging causes rapid stalling of the rotating wheel which in turn causes the uncontrolled power tool to be forced in the direction opposite of the wheel's rotation at the point of the binding.

► **Maintain a firm grip on the power tool and position your body and arm to allow you to resist kickback forces. Always use auxiliary handle, if provided, for maximum control over kickback or torque reaction during start-up.**

The operator can control torque reactions or kickback forces, if proper precautions are taken.

► **Never place your hand near the rotating accessory.**

The accessory may kickback over your hand.

► **Do not position your body in the area where the power tool will move if kickback occurs.**

Kickback will propel the tool in the direction opposite to the wheel's movement at the point of snagging.

► **Use special care when working corners, sharp edges, etc. Avoid bouncing and snagging the accessory.**

Corners, sharp edges or bouncing have a tendency to snag the rotating accessory and cause loss of control or kickback.

► **Do not attach a saw chain, wood carving blade or toothed saw blade.**

Such blades create frequent kickback and loss of control over the power tool.

► **Do not "jam" the cut-off wheel or apply excessive pressure. Do not attempt to make an excessive depth of cut.**

Over-stressing the wheel increases the loading and susceptibility to twisting or binding of the wheel in the cut and the possibility of kickback or wheel breakage.

► **When wheel is binding or when interrupting a cut for any reason, switch off the power tool and hold the power tool motionless until the wheel comes to a complete stop. Never attempt to remove the cut-off wheel from the cut while the wheel is in motion, otherwise kickback may occur.**

Investigate and take corrective action to eliminate the cause of wheel binding.

► **Do not restart the cutting operation in the work piece. Let the wheel reach full speed and care fully re-enter the cut.**

The wheel may bind, walk up or kickback if the power tool is restarted in the workpiece.

► **Support panels or any oversized workpiece to minimize the risk of wheel pinching and kickback.**

Large workpieces tend to sag under their own weight. Supports must be placed under the workpiece near the line of cut and near the edge of the workpiece on both sides of the wheel.

► **Use extra caution when making a "pocket cut" into existing walls or other blind areas.**

The protruding wheel may cut gas or water pipes, electrical wiring or objects that can cause kickback.

3 Additional safety warnings



Wear safety goggles.

- ▶ **Use suitable detectors to determine if utility lines are hidden in the work area or call the local utility company for assistance.**

Contact with electric lines can lead to fire and electric shock. Damaging a gas line can lead to explosion. Penetrating a water line causes property damage or may cause an electric shock.

- ▶ **When working screed, use dust extraction. The vacuum cleaner must be approved for the extraction of stone dust.**

Using this equipment reduces dust-related hazards.

- ▶ **When working with the machine, always hold it firmly with both hands and provide for a secure stance. The power tool is guided more securely with both hands.**

- ▶ **Secure the workpiece.**

A workpiece clamped with clamping devices or in a vice is held more secure than by hand.

- ▶ **Never use the machine with a damaged cable. Do not touch the damaged cable and pull the mains plug when the cable is damaged while working.**

Damaged cables increase the risk of an electric shock.

Noise/vibration information

The A-rated sound pressure level of the machine is normally

Assembly

Dust extraction

- ▶ Dusts from materials such as lead-containing coatings, some wood types, minerals and metal can be harmful to one's health. Touching or inhaling the

Sound pressure level	dB(A)	109
Sound power level.....	dB(A)	121
Margin of error	K=dB +/-	1.5 dB

Warning Wear hearing protection!

Overall vibration values (vector sum of three directions) determined in accordance with EN 60745:

Vibration emission level	ah =	4,1 m/s ²
Margin of error	K =	+/- 1.5 m/s ²

The vibration emission level indicated in this information sheet has been measured in accordance with a standardised test specified in EN 60745 and may be used to compare one tool with another.

It may be used for a preliminary assessment of exposure.

The declared vibration emission level represents the main applications of the tool. However if the tool is used for different applications, with different accessories or poorly maintained, the vibration emission may differ. This may significantly increase the exposure level over the total working period.

An estimation of the level of exposure to vibration should also take into account the times when the tool is switched off or when it is running but not actually doing the job. This may significantly reduce the exposure level over the total working period.

Identify additional safety measures to protect the operator from the effects of vibration include: maintaining the tool and the accessories, keeping hands warm, organisation of work patterns.

dusts can cause allergic reactions and/or lead to respiratory infections of the user or bystanders.

Certain dusts, such as oak or beech dust, are considered carcinogenic, especially in connection with wood-treatment additives (chromate, wood preservative). Materials containing asbestos may only be worked on by specialists.

– Use dust extraction whenever possible.



- Provide for good ventilation of the work area.
- The use of a P2 filter class respirator is recommended.

Observe the relevant regulations in your country for the materials to be worked.

The vacuum cleaner must be approved for the extraction of masonry dust. WOLFF provides:

STARVAC MI55 wet and dry vacuum cleaner #60800

Insert the suction hose of the vacuum cleaner in the adapter (12) of the machine.

Information for the Use of Screed grooving machine

- ▶ Please observe the following notes in order to reduce the dust emissions occurring while working.
 - Use only the combinations of **Screed grooving machine** and dust-category M vacuum cleaner recommended by WOLFF. Other combinations can lead to insufficient dust collection and separation.
 - Observe the operating instructions of the vacuum cleaner for maintenance and cleaning of the vacuum cleaner, including the filter. Empty dust collection containers immediately once full. Clean the filters of the vacuum cleaner regularly and always insert the filters completely into the vacuum cleaner.
 - Only use vacuum hoses as intended for by WOLFF. Do not manipulate the vacuum hose. When rocks or chunks of stone/masonry are drawn into the vacuum hose, cease work and clean the vacuum hose immediately. Prevent the vacuum hose from being bent or creased.
 - Use the wall chaser only according to its intended use.
 - Only use tools that are in perfect condition. Decrease in work progress is noticeable whilst using worn tools.
 - Observe the general requirements for construction sites.
 - Provide for good ventilation.
 - Ensure that the working range/area is free of obstructions. For longer slots, the vacuum cleaner

must be guided along in time, without obstructions in the path.

- Wear hearing protection, protective goggles, dust mask and gloves as required. As dust mask, use at least a particle-filtering class FFP 2 half-mask.
- Use a suitable vacuum cleaner for cleaning the workplace. Prevent settled dust from being swirled up by sweeping.

Mounting Diamond cutting blades

- ▶ **Before any work on the machine itself, pull the mains plug.**
- ▶ **When mounting and replacing diamond cutting blades, it is recommended to wear protective gloves.**
- ▶ **Diamond cutting blades become very hot during operation; do not touch them until they have cooled down.**
 - Press the spindle lock (11).
Loosen the locknut (10) with the SW17 two-pin wrench.(Anti-clockwise!)
 - Remove the cutting blade and clean the locknut.
- ▶ **Only replace with original cutting blades: #068602 Diamond cutting blade**
 - The installation takes place in reverse order.
 - Pay attention to the direction of rotation when fitting the cutting blade.
- ▶ **Make sure that the diamond cutting blade is centred with the locknut (10).**

Operation

Pre-selecting the Cutting Depth

- ▶ **The cutting depth may only be pre-selected when the machine is switched off.**
 1. Adjust the knurled nut (8) to the desired cutting depth.
The cutting depth can be adjusted from 0 - 35 mm
 2. Check the exit depth of the cutting blade with a folding rule.

Starting Operation



- ▶ **Observe correct mains voltage! The voltage of the power source must match the voltage specified on the type plate of the machine. Power tools marked with 230 V can also be operated with 220 V.**
- ▶ **Before starting the machine, check if the cutting unit has engaged in the upper position. Otherwise the diamond cutting blades can touch the workpiece, resulting in possible loss of control over the power tool when switching on.**

- Switching On

The machine is switched on by pushing the switch (7) forward. The switch locks automatically and the machine remains switched on. By pushing down on the motor, the cutting blade penetrates into the screed.

- Switching Off

By pressing at the back end of the switch (7), it is unlocked.
The machine switches off.

- ▶ **Check the diamond cutting blades before use. The diamond cutting blade(s) must be mounted properly and must be able to rotate freely. Carry out a test run for at least 60 seconds without any load. Do not use diamond cutting blades that are damaged, out-of-balance, or vibrate.** Damaged diamond cutting blades can rupture and lead to injuries.

Cutting process

1. Connect the vacuum cleaner at the port.
2. Position the machine transversely to the crack in the floor.
3. In the process, make sure that the mark (2) lines up with the crack.
Then the cutting blade is positioned correctly on the crack.

Working Advice

- ▶ **Do not strain the machine so heavily that it comes to a standstill.**
- ▶ **The machine may only be used for dry cutting.**
 - Adjust the cutting depth, see section “Pre-selecting the Cutting Depth”.

- Guide the machine with both handles, applying moderate feed, suited to the material being worked.
- The machine must always work in an upward grinding motion. Otherwise, the danger exists of it being pushed uncontrolled out of the cut.
- After finishing the working procedure, swivel the cutting unit out of the slot with the machine still running, until the cutting unit engages in the uppermost position.
- Switch the power tool off.

Do not brake coasting diamond cutting blades by applying pressure to the side.

- ▶ **Diamond cutting blades become very hot during operation; do not touch them until they have cooled down.**

- ▶ **Curved cuts are not possible, as the diamond cutting blades could jam in the material.**

When cutting especially hard material, e. g., concrete with high pebble content, the diamond cutting blade can overheat and become damaged as a result. This is clearly indicated by circular sparking, rotating with the diamond cutting blade.

In this case, discontinue the cutting process and allow the diamond cutting blade to cool by running the machine for a short time at maximum speed with no load.

Noticeable decreasing work progress and circular sparking are indications of a diamond cutting blade that has become dull. Briefly cutting into abrasive material (e. g. lime-sand brick) can sharpen the disc again.

Maintenance and Service

Maintenance and Cleaning

- ▶ **Before any work on the machine itself, pull the mains plug.**
- ▶ **For safe and proper working, always keep the machine and ventilation slots clean.**

After finishing work, dismantle the clamping fixtures and clean all clamping parts as well as the protective cover.

When the carbon brushes are worn out, the machine switches itself off.



The machine must then be sent to an after-sales service agent. Addresses are listed in the Section “After- sales service and customer assistance”.

If the machine should fail despite the care taken in manufacturing and testing procedures, repair should be carried out by an after-sales service centre for WOLFF power tools.

In all correspondence and spare parts orders, please always include the 10-digit article number specified on the type plate of the machine.

Subject to change without notice.

Troubleshooting

Fault	Possible cause	Remedy
The machine does not start interrupted	Power supply Defective fuse Defective cable Defective plug	Contact electrician for repair and/or replace parts
Higher exertion of force required while working	Cutting blade dull	Replace cutting blade or resharpen
Machine automatically switches off	Carbon brushes worn	Contact electrician to replace

Disposal information

Disposal

The machine, accessories and packaging should be sorted for environmental-friendly recycling.

Only for EC countries:



Do not dispose of power tools into household waste!
According the European

Guideline

2002/96/EC for Waste Electrical and Electronic Equipment and its implementation into national right, power tools that are no longer usable must be collected separately and disposed of in an environmentally correct manner.



Guarantee

The guarantee period for new Wolff machines is one year from the time of delivery/transfer to the customer, unless another period applies pursuant to mandatory legal regulations.

When making a claim under guarantee, the invoice and/or proof of purchase must be provided.

All repairs covered by the guarantee must be carried out by a Wolff service shop recognised by us. Repairs which are carried out by the customer and/or improperly automatically lead to a disentanglement from guarantee claims. The same is true of improper operation and/or use.

Replacement of parts, accessories and other changes to Wolff machines

Wolff machines provide users with a high degree of safety and reliability. To maintain this, the condition of your Wolff machine may not be changed from that on the date it was delivered from the factory without observing the following rules. These rules apply for the replacement of parts, the addition of accessories and other technical changes.

- ⑩ All work done on your Wolff machine must be carried out **exclusively by a specialist workshop** which has suitably trained and experienced staff and the working materials required. For this, we recommend an authorised Wolff service shop.
- ⑩ In the event that parts are deliberately replaced, accessories are deliberately added or other technical changes are deliberately carried out, the customer must always consult an authorised Wolff service shop or us, the manufacturer, **before starting the work.**
- ⑩ We urgently recommend only using safety-checked original Wolff spare parts and original Wolff accessories which have been cleared by us, the manufacturer. These spare parts and accessories can be purchased from your authorised Wolff service shop, which will also be pleased to assemble them for you properly.

Original Wolff spare parts and Wolff accessories have been specially tested for their safety and suitability for Wolff machines.

We can not sufficiently judge the safety and suitability of spare parts and accessories which are not original Wolff parts, and are thus unable to vouch for them.

- ⑩ To maintain operating reliability and avoid damage, in the case of technical changes – of whatever kind – our **technical guidelines are to be observed** in every case. Please also contact us at any other time if you have any questions about your Wolff machine.

We can not assume any liability for damages caused as a result of improper work and/or violation of the above terms and conditions.



Traduction du mode d'emploi original

Rainureuse pour chapes 230 V, EF

135

Cher client,

En optant pour la rainureuse pour chapes vous avez fait le choix de la qualité et de la puissance. Ce mode d'emploi contient des informations importantes qui vous permettront d'utiliser la machine de façon optimale.



Attention !

Lisez attentivement ce mode d'emploi et veillez à ce que toute personne amenée à utiliser la machine l'ait lu avant de commencer le travail.

Le respect des consignes de sécurité contribue à vous protéger contre les dangers de blessures et de mort, et à éviter toute utilisation non conforme de la machine.

Avant de débiter le travail, familiarisez-vous avec le maniement de la machine.

Pendant le travail, il est trop tard ! Ne laissez jamais une personne inexpérimentée utiliser la machine.

Légende

Dans ce mode d'emploi, les consignes importantes concernant la sécurité et la prévention des dommages sont indiquées par les symboles suivants.



Avertissement signalant la présence d'un danger

Consignes importantes



Porter des lunettes de protection



Porter une protection auditive



Lire le mode d'emploi/les consignes



Déchets spéciaux



Description du produit

Composants importants de la machine

La numérotation des éléments de l'appareil se réfère à la représentation de l'outil électrique figurant à la page de graphiques 2.



- 1 Moteur
- 2 Capot
- 3 Lame de fraisage diamantée
- 4 Tôle d'appui
- 5 Roues
- 6 Poignée
- 7 Interrupteur
- 8 Ecrou moletée
Réglage de profondeur
- 9 Graduation de profondeur de fraisage
- 10 Ecrou tendeur
- 11 Blocage de la broche
- 12 Adaptateur (35mm - 45mm) aspirateur
- 13 Cordon et Fiche
- 14 Clé à ergots

Description fonctionnelle

Veillez prêter attention aux pages de graphiques (2 + 3) pendant que vous lisez le mode d'emploi.

Utilisation conforme aux dispositions

Le découpeur de joints pour dalles a pour seule vocation de découper les joints des dalles sans recours à de l'eau et en association avec un aspirateur de la classe de poussières M.

Une utilisation différente ou allant au-delà est considérée comme non conforme à la fonction prévue. La société Uzin Utz AG ne se porte pas garante des dommages qui en résulteraient.

CE Déclaration de conformité

Nous déclarons sous notre propre responsabilité que ce produit est en conformité avec les normes ou documents normalisés: DIN EN 1037, EN ISO 12100, DIN EN 60204-1, DIN EN 60745-1, DIN EN 60745-2-22, DIN EN 55014-1, DIN EN 55014-2, conformément aux termes des réglementations 2006/42/CE, 2004/108/CE, 2006/95/CE.

Dipl.-Ing. (FH) Dieter Hammel

Donneur d'ordre chargé de délivrer cette déclaration et de collecter les documents techniques :

10.02.2015 i.V.

WOLFF GmbH & Co. KG | D-74360 Ilsfeld | Ungerhalde 1

Caractéristiques techniques

Tension d'alimentation	230 V AC
Fréquence	50 Hz
Puissance absorbée	1550 W
Vitesse [marche à vide]	11.000 t/min
Poids	4,5 kg
Niveau de pression acoustique	108 dB[A]
Niveau de puissance acoustique	121 dB[A]
Vibration main/bras	> 2,5 m/s ²
Profondeur de fraisage	0 - 35 mm
Lame de fraisage	Diamant Ø 135 mm x 2 mm

Français

Matériel fourni :

- 1 rainureuse pour chapes EF 135
- 1 lunettes de protection
- 1 protection de l'ouïe
- 1 clé à ergots
- 1 lame de fraisage diamantée
- 1 adaptateur aspirateur
- 1 mode d'emploi
- 1 liste de pièces de rechange



Règles générales de sécurité

Avertissements de sécurité généraux pour l'outil

⚠️ Attention Lire toutes les consignes de sécurité et toutes les instructions.

Le non respect des consignes et des instructions peut donner lieu à un choc électrique, un incendie et/ou une blessure sérieuse.

Conserver toutes les consignes et les instructions pour pouvoir s'y reporter ultérieurement.

Le terme « outil » dans les consignes de sécurité fait référence à votre outil électrique alimenté par le secteur (avec cordon d'alimentation) ou votre outil fonctionnant sur batterie (sans cordon d'alimentation).

1) Sécurité de la zone de travail

a) Maintenir la zone de travail propre et bien éclairée.

Les zones en désordre ou sombres sont propices aux accidents.

b) Ne pas faire fonctionner les outils électriques en atmosphère explosive, par exemple en présence de liquides inflammables, de gaz ou de poussières.

Les outils électriques produisent des étincelles qui peuvent enflammer les poussières ou les fumées.

c) Tenir les enfants et les personnes présentes à l'écart pendant l'utilisation de l'outil.

Les distractions peuvent vous faire perdre le contrôle de l'outil.

2) Sécurité électrique

a) La fiche de raccordement de l'outil électrique doit être adaptée à la prise électrique. Ne jamais modifier la fiche de quelque façon que ce soit. Ne pas utiliser d'adaptateurs en même temps que des outils reliés à la terre.

Des fiches non modifiées et des prises électriques adéquates réduiront le risque de choc électrique.

b) Eviter tout contact du corps avec des surfaces reliées à la terre telles que les tuyaux, les radiateurs, les cuisinières et les réfrigérateurs.

Il existe un risque accru de choc électrique si votre corps est relié à la terre.

c) Ne pas exposer les outils à la pluie ou à des conditions humides.

La pénétration d'eau à l'intérieur d'un outil augmentera le risque de choc électrique.

d) Ne pas maltraiter le cordon. Ne jamais utiliser le cordon pour porter, tirer ou débrancher l'outil.

Maintenir le cordon à l'écart de la chaleur, du lubrifiant, des arêtes ou des parties en mouvement. Les cordons endommagés ou emmêlés augmentent le risque de choc électrique.

e) Lorsque l'outil est destiné au travail à l'extérieur, utiliser un prolongateur adapté à l'utilisation extérieure.

L'utilisation d'un cordon adapté à l'utilisation extérieure réduit le risque de choc électrique.

f) Si l'usage d'un outil dans un emplacement humide est inévitable, utiliser une alimentation protégée par un dispositif à courant différentiel résiduel (DDR).

L'usage d'un DDR réduit le risque de choc électrique.

3) Sécurité des personnes

a) Restez vigilant, regardez ce que vous êtes en train de faire et faites preuve de bon sens dans l'utilisation de l'outil. Ne pas utiliser un outil lorsque vous êtes fatigué ou sous l'emprise de drogues, d'alcool ou de médicaments.

Un moment d'inattention en cours d'utilisation d'un outil peut entraîner des blessures graves.



b) Utiliser un équipement de sécurité. Toujours porter une protection pour les yeux.

Les équipements de sécurité tels que les masques anti-poussière, les chaussures de sécurité antidérapantes, les protections acoustiques utilisés en fonction des conditions réduiront les blessures de personnes.

c) Eviter tout démarrage intempestif. S'assurer que l'interrupteur est en position arrêt avant de brancher l'outil au secteur et/ou au bloc de batteries, de le ramasser ou de le porter.

Porter les outils en ayant le doigt sur l'interrupteur ou brancher des outils dont l'interrupteur est en position marche est source d'accidents.

d) Retirer toute clé de réglage avant de mettre l'outil en marche.

Un outillage ou une clé laissée sur une partie tournante de l'outil peut donner lieu à des blessures de personnes.

e) Ne pas se précipiter. Garder une position et un équilibre adaptés à tout moment.

Cela permet un meilleur contrôle de l'outil dans des situations inattendues.

f) Porter des vêtements appropriés. Ne pas porter de vêtements amples ou de bijoux.

Garder les cheveux, les vêtements et les gants à distance des parties en mouvement. Des vêtements amples, des bijoux ou les cheveux longs peuvent être pris dans des parties en mouvement.

g) Si des dispositifs d'extraction et de récupération des poussières peuvent être montés, s'assurer qu'ils sont connectés et correctement utilisés.

Utiliser des collecteurs de poussière peut réduire les risques dus aux poussières.

Avec l'outil électrique adapté, vous pouvez travailler mieux et de manière plus sûre dans le domaine de puissance indiqué.

4) Utilisation et entretien de l'outil

a) Ne pas forcer l'outil. Utiliser l'outil adapté à votre application.

L'outil adapté réalisera mieux le travail et de manière plus sûre au régime pour lequel il a été construit.

b) Ne pas utiliser l'outil si l'interrupteur ne permet pas de passer de l'état de marche à arrêt et vice versa.

Tout outil qui ne peut pas être commandé par l'interrupteur est dangereux et doit être réparé.

c) Débrancher la fiche de la source d'alimentation en courant et/ou le bloc de batteries de l'outil avant tout réglage, changement d'accessoires ou avant de ranger l'outil.

De telles mesures de sécurité préventives réduisent le risque de démarrage accidentel de l'outil.

d) Conserver les outils à l'arrêt hors de la portée des enfants et ne pas permettre à des personnes ne connaissant pas l'outil ou les présentes instructions de le faire fonctionner.

Les outils sont dangereux entre les mains d'utilisateurs novices.

e) Effectuer soigneusement la maintenance de l'outil. Vérifier que des parties mobiles fonctionnent parfaitement et qu'elles ne sont pas bloquées, et vérifier la présence éventuelle de pièces cassées ou toute autre condition pouvant affecter le fonctionnement de l'outil. Faire réparer les pièces défectueuses, avant d'utiliser l'outil.

De nombreux accidents sont dus à des outils mal entretenus.

f) Garder affûtés et propres les outils de coupe.

Des outils de coupe correctement entretenus, ayant des arêtes tranchantes, sont moins susceptibles de bloquer et sont plus faciles à contrôler.



- g) **Utiliser l'outil, les accessoires et les lames etc., conformément aux présentes instructions, en tenant compte des conditions de travail et du travail à réaliser.**

L'utilisation de l'outil pour des opérations différentes de celles prévues pourrait donner lieu à des situations dangereuses.

5) Maintenance et entretien

- a) **Faire entretenir l'outil par un réparateur qualifié utilisant uniquement des pièces de rechange d'origine.**

Cela assure le maintien de l'outil dans un état de sécurité.

Instructions de sécurité spécifiques à l'appareil

Mises en garde pour les rainureuses fraiseuses



Lire toutes les consignes de sécurité et toutes les instructions, figures et prescriptions fournis avec cet outil électrique.

Le non respect des instructions suivantes peut donner lieu à un choc électrique, un incendie et/ou une blessure sérieuse.

- **Utiliser l'outil électrique uniquement avec le protecteur en place. Le protecteur doit être solidement fixé à l'outil électrique et placé en vue d'une sécurité maximale, de sorte que l'opérateur soit exposé le moins possible à la meule à tronçonner.**

Le protecteur permet de protéger l'opérateur des fragments cassés et d'un contact accidentel avec la meule à tronçonner.

- **Utiliser uniquement des meules à tronçonner diamantées pour votre outil électrique.**

Le simple fait que l'accessoire puisse être fixé à votre outil électrique ne garantit pas un fonctionnement en toute sécurité.

- **La vitesse autorisée de l'accessoire doit être au moins égale à la vitesse maximale indiquée sur l'outil électrique.**

Un accessoire fonctionnant à une vitesse plus élevée que celle autorisée peut se rompre et voler en éclat.

- **Les meules à tronçonner diamantées ne doivent être utilisées que pour les applications recommandées. P. ex. : ne pas meuler avec la face latérale de la meule à tronçonner.**

Les meules à tronçonner sont destinées au meulage périphérique. L'application de forces latérales à ces meules peut les briser en éclats.

- **Toujours utiliser des flasques de meule non endommagés qui sont de taille et de forme correctes pour la meule à tronçonner que vous avez choisie.**

Des flasques de meule appropriés supportent la meule à tronçonner réduisant ainsi la possibilité de rupture de la meule à tronçonner.

- **Le diamètre extérieur et l'épaisseur de votre accessoire doivent se situer dans le cadre des caractéristiques de capacité de votre outil électrique.**

Les accessoires dimensionnés de façon incorrecte ne peuvent pas être protégés ou commandés de manière appropriée.

- **La taille du mandrin des meules à tronçonner, flasques ou tout autre accessoire doit s'adapter correctement à l'arbre de l'outil électrique.**

Les accessoires ne correspondant pas exactement à l'arbre de l'outil électrique tournent de façon irrégulière, vibrent excessivement et peuvent provoquer une perte de contrôle.

- **Ne pas utiliser d'accessoire endommagé. Avant chaque utilisation examiner les accessoires pour détecter la présence éventuelle de copeaux et fissures. Si l'outil électrique ou l'accessoire a subi une chute, examiner les dommages éventuels ou installer un accessoire non endommagé.**

Après avoir contrôlé et monté l'accessoire, se tenir soi-même, ainsi que les personnes se trouvant à proximité, à distance du niveau de l'accessoire en rotation et laisser tourner l'outil électrique à la vitesse maximale pendant une minute.



Les accessoires qui sont endommagés se cassent généralement pendant cette période d'essai.

- **Porter un équipement de protection individuelle. En fonction de l'application, utiliser un écran facial, des lunettes de sécurité ou des verres de sécurité. Le cas échéant, utiliser un masque anti-poussière, des protections auditives, des gants et un tablier capables d'arrêter les petits fragments abrasifs ou des pièces à usiner.**

La protection oculaire doit pouvoir arrêter les débris volants produits par les diverses opérations. Le masque antipoussière ou le masque de protection respiratoire doit pouvoir filtrer les particules produites par vos travaux. L'exposition prolongée aux bruits de forte intensité peut provoquer une perte de l'audition.

- **Maintenir les personnes présentes à une distance de sécurité par rapport à la zone de travail. Toute personne entrant dans la zone de travail doit porter un équipement de protection individuelle.**

Des fragments de pièce à usiner ou d'un accessoire cassé peuvent être projetés et provoquer des blessures en dehors de la zone immédiate d'opération.

- **Tenir l'outil uniquement par les surfaces de préhension isolantes pendant les opérations au cours desquelles l'accessoire coupant est susceptible de toucher des câbles électriques cachés ou son propre câble.**

Le contact de l'accessoire coupant avec un fil « sous tension » peut également mettre « sous tension » les parties métalliques exposées de l'outil électrique et provoquer un choc électrique sur l'opérateur.

- **Placer le câble éloigné de l'accessoire de rotation.**

Si vous perdez le contrôle, le câble peut être coupé ou subir un accroch et votre main ou votre bras risque d'être tiré dans l'accessoire de rotation.

- **Ne jamais reposer l'outil électrique avant que l'accessoire n'ait atteint un arrêt complet.**

L'accessoire de rotation peut agripper la surface et arracher l'outil électrique hors de votre contrôle.

- **Ne pas faire fonctionner l'outil électrique en le portant sur le côté.**

Un contact accidentel avec l'accessoire de rotation pourrait accrocher vos vêtements et attirer l'attention sur vous.

- **Nettoyer régulièrement les orifices d'aération de l'outil électrique.**

Le ventilateur du moteur attire la poussière à l'intérieur du boîtier et une accumulation excessive de poudre de métal peut provoquer des dangers électriques.

- **Ne pas faire fonctionner l'outil électrique à proximité de matériaux inflammables.** Des étincelles pourraient enflammer ces matériaux.

- **Ne pas utiliser d'accessoires qui nécessitent des réfrigérants fluides.**

L'utilisation d'eau ou d'autres réfrigérants fluides peut provoquer une électrocution ou un choc électrique.

Rebonds et consignes de sécurité correspondantes

- Le rebond est une réaction soudaine au pincement ou à l'accrochage d'une meule rotative, d'un patin d'appui, d'une brosse ou de tout autre accessoire. Le pincement ou l'accrochage provoque un blocage rapide de l'accessoire en rotation. L'outil électrique hors de contrôle est de ce fait contraint dans le sens opposé de rotation de l'accessoire au point de grippage.

- Maintenir fermement l'outil électrique et placer votre corps et vos bras pour vous permettre de résister aux forces de rebond. Toujours utiliser une poignée auxiliaire, le cas échéant, pour une maîtrise maximale du rebond ou de la réaction de couple au cours du démarrage.

L'opérateur peut maîtriser les couples de réaction ou les forces de rebond, si les précautions qui s'imposent sont prises.

- **Ne jamais placer votre main à proximité de l'accessoire en rotation.**

L'accessoire peut effectuer un rebond sur votre main.



► **Ne pas vous placer dans la zone où l'outil électrique se déplacera en cas de rebond.**

Le rebond pousse l'outil dans le sens opposé au mouvement de la meule au point d'accrochage.

► **Travailler particulièrement prudemment dans les coins, les arêtes vives etc. Éviter les rebondissements et les accrochages de l'accessoire.**

Les coins, les arêtes vives ou les rebondissements ont tendance à accrocher l'accessoire en rotation et à provoquer une perte de contrôle ou un rebond.

► **Ne pas utiliser de lame de scie à chaîne ni de lame de scie dentée.**

De telles lames provoquent des rebonds fréquents et des pertes de contrôle.

► **Ne pas « coincer » la meule à tronçonner ou ne pas appliquer une pression excessive. Ne pas tenter d'exécuter une profondeur de coupe excessive.**

Une contrainte excessive de la meule augmente la charge et la probabilité de torsion ou de blocage de la meule dans la coupe et la possibilité de rebond ou de rupture de la meule.

► **Lorsque la meule se bloque ou lorsque la coupe est interrompue pour une raison quelconque, mettre l'outil électrique hors tension et tenir l'outil électrique immobile jusqu'à ce que la meule soit à l'arrêt complet. Ne jamais tenter d'enlever la meule à tronçonner de la coupe tant que la meule est en mouvement sinon le rebond peut se produire.**

Rechercher et prendre des mesures correctives afin d'empêcher que la meule ne se grippe.

► **Ne pas reprendre l'opération de coupe dans la pièce à usiner. Laisser la meule atteindre sa pleine vitesse et rentrer avec précaution dans le tronçon.**

La meule peut se coincer, rebondir hors de la pièce à usiner ou effectuer un recul si l'on fait redémarrer l'outil électrique dans la pièce à usiner.

► **Prévoir un support de panneaux ou de toute pièce à usiner surdimensionnée pour réduire le risque de pincement et de rebond de la meule.**

Les grandes pièces à usiner ont tendance à fléchir sous leur propre poids. Les supports doivent être placés sous la pièce à usiner près de la ligne de

coupe et près du bord de la pièce des deux côtés de la meule.

► **Soyez particulièrement prudent lorsque vous faites une « coupe en retrait » dans des parois existantes ou dans d'autres zones sans visibilité.**

La meule saillante peut couper des tuyaux de gaz ou d'eau, des câblages électriques ou des objets, ce qui peut entraîner des rebonds.

Consignes de sécurité supplémentaires



Porter des lunettes de protection.

► **Utiliser des détecteurs appropriés afin de détecter des conduites cachées ou consulter les entreprises d'approvisionnement locales.**

Un contact avec des lignes électriques peut provoquer un incendie ou un choc électrique. Un endommagement d'une conduite de gaz peut provoquer une explosion. La perforation d'une conduite d'eau provoque des dégâts matériels et peut provoquer un choc électrique.

► **Pour usiner des dalles, utiliser un aspirateur à poussières. L'aspirateur doit être agréé pour l'aspiration de poussières de pierre.**

L'utilisation de tels dispositifs réduit les dangers venant des poussières.

► **Toujours bien tenir l'outil électrique à deux mains et veiller à toujours garder une position de travail stable.**

Avec les deux mains, l'outil électrique est guidé de manière plus sûre.

► **Bloquer la pièce à travailler.**

Une pièce à travailler serrée par des dispositifs de serrage ou dans un étau est fixée de manière plus sûre que tenue dans les mains.

► **Ne jamais utiliser un outil électrique dont le câble est endommagé. Ne pas toucher à un câble endommagé et retirer la fiche du câble d'alimentation de la prise du courant, au cas où le câble serait endommagé lors du travail.**

Un câble endommagé augmente le risque d'un choc électrique



Informations concernant les bruits/vibrations

Le niveau sonore A de l'appareil correspond en général à

Niveau de pression acoustiquedB(A)	109
Niveau de puissance acoustique ..dB(A)	121
Incertitude	K= dB +/- 1,5 dB

Porter une protection auditive !

Valeurs de vibrations totales (somme vectorielle des 3 directions) calculées conformément à la norme EN 60745 : Valeur d'émissions

de vibrations	ah = 4,1 m/s ²
Incertitude.....	K = +/- 1.5 m/s ²

L'amplitude d'oscillation indiquée dans le présent mode d'emploi a été mesurée conformément à la norme EN 60745 et peut être utilisée pour une comparaison d'outils électriques.

Montage

Dispositif d'aspiration de la poussière

► Les poussières de matériaux tels que peintures contenant du plomb, certains bois, minéraux ou métaux, peuvent nuire à la santé. Toucher ou aspirer les poussières peut entraîner des réactions allergiques et/ou des maladies respiratoires chez l'utilisateur ou les personnes se trouvant à proximité. Certaines poussières telles que les poussières de chêne ou de hêtre sont considérées cancérigènes, surtout en connexion avec des additifs pour le traitement de bois (chromate, agent de protection du bois). Les matériaux contenant de l'amiante ne doivent être travaillés que par des personnes qualifiées.

- Si possible, utilisez un dispositif d'aspiration des poussières.
- Veillez à bien aérer la zone de travail.
- Il est recommandé de porter un masque de protection respiratoire de la classe de filtre P2.

Respectez les règlements en vigueur dans votre pays et concernant les matériaux à traiter.

L'aspirateur doit être agréé pour l'aspiration de poussières de pierre.

Elle est également appropriée pour une estimation préliminaire de la sollicitation vibratoire.

L'amplitude d'oscillation représente les utilisations principales de l'outil électrique. Si l'outil électrique est cependant utilisé pour d'autres applications, avec d'autres outils de travail ou si son entretien n'est pas approprié, l'amplitude d'oscillation peut être différente. Ceci peut augmenter considérablement la sollicitation vibratoire pendant toute la durée de travail.

Pour une estimation précise de la sollicitation vibratoire, il est recommandé de prendre aussi en considération les périodes de temps pendant les quelles l'appareil est éteint ou tourne certes mais sans être vraiment utilisé. Ceci peut réduire considérablement la sollicitation vibratoire pendant toute la durée de travail.

Déterminez des mesures de protection supplémentaires pour protéger l'utilisateur des effets de vibrations, telles que par exemple : Entretien de l'outil électrique et des outils de travail, maintenir les mains chaudes, organisation des opérations de travail.

WOLFF recommande :

Aspirateur eau et poussières STARVAC MI55 #60800

Branchez le flexible d'aspiration de l'aspirateur à poussières sur l'adaptateur (12) de la machine

Remarques pour l'utilisation de rainureuse pour chapes

- Respectez les remarques suivantes pour réduire les émissions de poussières générées lors des travaux.
 - N'utilisez que les combinaisons de **rainureuse pour chapes** et aspirateur de la classe M recommandées par WOLFF. D'autres combinaisons peuvent entraîner une moins bonne collecte et séparation des poussières.
 - Respectez les instructions d'utilisation de l'aspirateur concernant l'entretien et le nettoyage de l'aspirateur y compris des filtres. Videz immédiatement les bacs de récupération des poussières lorsqu'ils sont pleins.



Nettoyez régulièrement les filtres de l'aspirateur et montez les filtres toujours complètement dans l'aspirateur.

- N'utilisez que les tuyaux d'aspiration prévus par WOLFF. Ne pas manipuler le tuyau d'aspiration. Si des pierres pénètrent dans le tuyau d'aspiration, interrompez le travail et nettoyez immédiatement le tuyau d'aspiration. Évitez de plier le tuyau d'aspiration.
- Utilisez la rainureuse fraiseuse uniquement en conformité avec sa conception.
- N'utilisez que des outils coupants et en parfait état. Un ralentissement perceptible du rythme de travail est un signe d'usure des outils.
- Respectez les exigences générales concernant les lieux de travail sur les chantiers.
- Veillez à une bonne aération.
- Assurez une zone de travail libre. Pour les rainures plus longues, l'aspirateur doit pouvoir être guidé librement ou bien être ajusté à temps.
- Utilisez des protections auditives, des lunettes de protection, un masque anti-poussière et, le cas échéant, des gants. Utilisez en tant que masque anti-poussière au moins un demi masque filtrant de la classe FFP 2.
- Pour nettoyer votre poste de travail, utilisez un aspirateur approprié. Ne soulevez pas de la poussière déposée en balayant.

Montage des meules à tronçonner diamantées

- ▶ **Avant d'effectuer des travaux sur l'outil électrique, retirez la fiche de la prise de courant.**
- ▶ **Il est recommandé de porter des gants de protection pour le montage et le changement des meules à tronçonner diamantées.**
- ▶ **Les meules à tronçonner chauffent énormément durant le travail ; ne les touchez pas avant qu'elles ne se soient complètement refroidies.**
 - Appuyer sur le dispositif d'arrêt de la broche (11).
 - Desserrer l'écrou de serrage (10) à l'aide de la clé à 2 trous SW17. (Dans le sens inverse des aiguilles d'une montre !)
 - Retirer la lame et nettoyer l'écrou de serrage.
- ▶ **Remplacement uniquement par des lames d'origine : #068602 lame de diamant**

- Le montage s'effectue en appliquant la même procédure en sens inverse.
- Lors de la mise en place de la lame, veiller au sens de rotation.

- ▶ **Veillez à ce que le disque à tronçonner diamanté soit centré avec l'écrou de serrage (10).**

Mise en marche

Présélectionner la profondeur de coupe

- ▶ **La présélection de la profondeur de coupe ne doit être effectuée que lorsque l'outil électrique est mis hors service.**
 1. Régler l'écrou moleté (8) sur la profondeur de découpe souhaitée.
La profondeur de découpe peut être réglée sur n'importe quelle valeur comprise entre 0 et 35 mm
 2. Contrôler la profondeur de sortie de la lame avec une règle.

Mise en service

- ▶ **Tenez compte de la tension du réseau ! La tension de la source de courant doit coïncider avec les indications se trouvant sur la plaque signalétique de l'outil électrique. Les outils électriques marqués de 230 V peuvent également être mis en service sous 220 V.**
- ▶ **Contrôlez avant la mise en service si l'unité de fraisage est encliquetée dans la position la plus élevée.** Les meules à tronçonner diamantées risquent sinon de toucher la pièce et vous pouvez perdre le contrôle de l'outil électrique lors de la mise en service.
 - **Mise en Marche**
Lorsque le commutateur est actionné (7), la machine est activée. Le commutateur se verrouille automatiquement. La machine reste activée. En appuyant sur le moteur, la lame pénètre dans la dalle.
 - **Mise en Arrêt**
Lorsque le commutateur est amené jusqu'à l'extrémité arrière (7), il est déverrouillé. La machine s'arrête.



- **Contrôlez la meule à tronçonner diamantée avant de l'utiliser. La meule à tronçonner diamantée doit être parfaitement montée et elle doit pouvoir tourner librement. Effectuez un essai de marche en laissant tourner sans sollicitation l'outil pendant au moins 1 minute. N'utilisez pas des meules à tronçonner diamantées endommagées, déséquilibrées ou générant des vibrations.**

Les meules à tronçonner diamantées endommagées peuvent se fendre lors du travail et provoquer de graves blessures.

Opération de coupe

1. Placer l'aspirateur à poussières sur des supports.
2. Positionner la machine à la transversale de la fente au sol.
3. Veiller à ce que le marquage (2) corresponde à la fente.
La lame se trouve alors précisément sur la fente.

Instructions de travail

- **Ne sollicitez pas l'outil électrique au point qu'il s'arrête.**
- **N'utilisez l'outil électrique que pour des travaux de découpe à sec.**
 - Réglez la profondeur de coupe, voir chapitre « Présélectionner la profondeur de coupe ».
 - Guidez l'outil électrique avec les deux poignées en appliquant une vitesse d'avance modérée adaptée au matériau.
 - L'outil électrique doit toujours travailler en sens opposé. Sinon, il risque de sortir de la ligne de coupe de façon incontrôlée.
 - Une fois l'opération terminée, basculez l'unité de fraisage, le moteur en marche, pour la sortir de la rainure jusqu'à ce que l'unité de fraisage s'encliquette dans la position la plus élevée.
 - Arrêter l'outil électrique.

Ne freinez pas les meules à tronçonner diamantées qui ralentissent en exerçant une pression latérale.

- **Les meules à tronçonner chauffent énormément durant le travail ; ne les touchez pas avant qu'elles ne se soient complètement refroidies.**
- **Les coupes curvilignes ne sont pas possibles puisque les meules à tronçonner diamantées se coincent sinon dans la pièce.**

Lors du tronçonnage de matériaux particulièrement durs, p. ex. le béton avec une teneur élevée en cailloux, le disque à tronçonner diamanté risque d'être surchauffé et subir ainsi des dommages. Une couronne d'étincelles autour du disque à tronçonner diamanté en est le signe.

Dans un tel cas, interrompez le processus de tronçonnage et laissez tourner pendant quelque temps le disque à tronçonner diamanté à pleine vitesse en marche à vide pour le laisser refroidir.

Un ralentissement perceptible du rythme de travail et une couronne d'étincelles périphérique sont des signes que le disque à tronçonner diamanté est émoussé. Vous pouvez l'aiguiser en coupant dans un matériau abrasif.

Entretien et service après-vente

Nettoyage et entretien

- **Avant d'effectuer des travaux sur l'outil électrique, retirez la fiche de la prise de courant.**
- **Tenez toujours propres l'outil électrique ainsi que les fentes de ventilation afin d'obtenir un travail impeccable et sûr.**

Une fois le travail terminé, démontez les dispositifs de serrage et nettoyez tous les éléments de serrage ainsi que le protecteur.

Lorsque les balais sont usés, l'appareil électrique s'arrête automatiquement.

L'appareil électrique doit être envoyé auprès d'un service après-vente pour y faire effectuer les travaux d'entretien (pour les adresses, voir chapitre « Service après-vente et assistance des clients »).

Si, malgré tous les soins apportés à la fabrication et au contrôle de l'appareil, celui-ci devait avoir un défaut, la réparation ne doit être confiée qu'à une station de service après-vente agréée pour outillage WOLFF.

Pour toute demande de renseignement ou commande de pièces de rechange, précisez-nous impérativement le numéro d'article à dix chiffres de l'outil électrique indiqué sur la plaque signalétique.



Dépannage

Dysfonctionnement	Cause possible	Solution
La machine ne démarre pas	Alimentation électrique interrompue Fusible défectueux Câble défectueux Connecteur défectueux	Dysfonctionnement du type Électricien Réparer ou remplacer les pièces
Déploiement de forces important nécessaire lors du travail	Lame émoussée	Remplacer la lame ou l'affûter
La machine s'arrête toute seule	Charbon usé	Faire remplacer le charbon par un électricien

Consignes d'élimination

Élimination des déchets

Les outils électriques, ainsi que leurs accessoires et emballages, doivent pouvoir suivre chacun une voie de recyclage appropriée.

Seulement pour les pays de l'Union Européenne :



Ne jetez pas votre appareil électrique avec les ordures ménagères !

Conformément à la directive européenne 2002/96/CE relative aux déchets d'équipements électriques et électroniques et son application dans les lois nationales, les outils électriques dont on ne peut plus se servir doivent être séparés et suivre une voie de recyclage appropriée.

Sous réserve de modifications.



Garantie

La durée de la garantie pour les nouvelles machines Wolff s'élève à un an à partir de la remise / livraison au client sauf indication contraire conformément aux prescriptions légales obligatoires.

Il est impératif par ailleurs de présenter la facture ou le justificatif d'achat pour pouvoir faire valoir les droits découlant de la garantie.

Toutes les réparations effectuées sous garantie doivent être réalisées par un atelier de service Wolff reconnu. Les réparations effectuées par soi-même et / ou non conformes entraînent l'exclusion des droits de garantie. Cette clause s'applique également à l'utilisation non conforme des machines.

Machines Wolff: remplacement de pièces, accessoires et autres modifications

Les machines Wolff offrent à l'utilisateur un niveau élevé de sécurité et de fiabilité. Afin de maintenir ce niveau haut de gamme, le réglage usine proposé au moment de la livraison de votre machine Wolff ne doit pas être modifié sans tenir compte des règles suivantes. Ces règles s'appliquent aussi bien au remplacement de pièces, à l'installation d'accessoires qu'à toute autre modification technique.

- ⑩ Tous les travaux effectués sur votre machine Wolff doivent être **exclusivement réalisés** par un atelier spécialisé, disposant d'un personnel expérimenté et formé en conséquence ainsi que des outils de travail nécessaires. Pour ce faire, nous vous recommandons les ateliers de service Wolff.
- ⑩ Si vous avez l'intention de remplacer des pièces, d'installer des accessoires ou d'effectuer d'autres modifications techniques, il est conseillé **avant le début des travaux** de demander conseil auprès d'un atelier de service Wolff autorisé ou auprès de nos services à titre de fabricant.
- ⑩ Il est vivement recommandé de n'utiliser que des pièces détachées et des accessoires Wolff d'origine répondant aux directives de sécurité et que nous avons validés en tant que fabricant. Ces pièces détachées et accessoires sont disponibles auprès de votre atelier de service Wolff qui se chargera également du montage approprié.

Les pièces détachées et les accessoires Wolff d'origine ont été contrôlés spécialement pour les machines Wolff, répondant aux critères de sécurité et de conformité.

Nous ne sommes pas en mesure d'évaluer de manière satisfaisante la sécurité et la conformité des produits autres que les pièces détachées et accessoires Wolff d'origine ; nous déclinons par conséquent toute responsabilité pour ces pièces.

- ⑩ Afin de garantir la sécurité du fonctionnement et d'éviter tout dommage, il convient, en cas de modifications techniques, quelles qu'elles soient, de **tenir compte de nos directives techniques**. N'hésitez pas par ailleurs à nous contacter pour toutes questions relatives à votre machine Wolff.

Nous déclinons toute responsabilité pour les dommages résultant de travaux non conformes ou faisant suite à la violation des règles précitées. Nous vous remercions de votre compréhension.



Service-Stationen in Deutschland

D-04179 Leipzig · Goldacker Bautechnik · Herr Goldacker · Spinnereistr. 13 · 0341/484090 · Fax 4840910

D-07607 Eisenberg · Kühl Qualitätswerkzeuge e.K. · Herr Andreas Kühl · Goethestr. 1 · 036691/5580 · Fax 54222 · info@kuehl-baugeraete.de

D-09111 Chemnitz · EMB Service GmbH · Herr Teichert · Jägerstr. 9-13 · 0371/67414-51 · Fax 67414-53

D-10961 Berlin-Kreuzberg · Knopf Elektromotoren · Herr Engler · Blücherstr. 22/3 Hof · 030/69041683 · Fax - 84

D-15236 Frankfurt/Oder-Markendorf · Lothar Klähr Elektromaschinen Service · Herr Kurz · Ringstr. 216 · 0335/61019-10 · Fax -14

D-16866 Kyritz · Wagner Elektromotoren und Pumpen · Herr Wagner · Leddiner Weg 2 · 033971/52266 · Fax 56352

D-18069 Rostock · Lindner Industriewerkzeuge · Herr Lindner · Am Kühlhaus 208 · 0381/81129-02 · Fax - 01

D-22335 Hamburg · Theodor Erich GmbH · Herr Arndt · Sportallee 68 · 040/8888866-0 · Fax -9

D-22848 Norderstedt · EMH Elektro-Maschinen-Hydraulik Service GmbH · Herr Dehnert · Rugenborg 76 · 040/5234860 · Fax 52878447

D-24537 Neumünster · EMH Elektro-Maschinen-Hydraulik Service GmbH · Herr Dehnert · Kleingartenweg 1 · 04321/13301 · Fax 14669

D-28211 Bremen · Beese Elektromaschinen Service · Herr Klattenhoff · Kleiner Ort 6 · 0421/271388 · Fax 2768554

D-30169 Hannover · Hampe Elektromaschinenbau · Herr Hampe · Hildesheimer Str. 50 · 0511/886318 = Fax

D-33818 Leopoldshöhe · Ralf Doberstein Reparatur und Verleih · Westring 95 · 05202/923551 · Fax 923552 · ralf@doberstein.info

D-34127 Kassel · Heinrich Pape GmbH · Herr Gruessner · Niedervelmärer Str. 4 · 0561/897013 · Fax 893630

D-37079 Göttingen · Horst Schwarzer Elektro-Maschinen · Herr Reinhardt · Gotthelf-Leimbach-Str. 7 · 0551/504900 · Fax 50490-25

D-38271 Wartjenstedt · Hampe Elektromaschinenbau · Herr Hampe · Mühlenweg 5 · 05062/1413 · Fax 2019

D-39326 Wolmirstedt-Elbeu · Quartier & Kiesler Elektrowerkzeugservice · Herr Kiesler · Quergasse 4 · 039201/22615

D-41460 Neuss · Hans Loerper GmbH Elektromaschinenbau · Herr Loerper jun. · Osterather Str. 4a · 02131/5613-00 · Fax-20

D-42799 Leichlingen · Dipl. Ing. Frank Hädrich Schleif u. Reinigungstechnik · Herr Hädrich · Moltkestr. 25 · 02175/970-600 · Fax-601 **D-44379 Dortmund**
· Flühs GmbH & Co. KG Antriebsstechnik · Herr Holtmann · Schoopställer Str. 2a · 0231/616278 · Fax 619785

D-45139 Essen · Hans Schreckling GmbH · Frau Starke · Kleine Steubenstraße 13 · 0201/270072 · Fax 273610

D-47167 Duisburg · Oliver Grund Reparaturservice · Herr Grund · Theodor-Heuss-Str. 135 · 0203/5019841 · Fax 5019842

D-47167 Duisburg · Elektro Körner GmbH · Elektromotoren Reparaturen · Herr Sosna · Am Inzerfeld 68 · 0203/581301 · Fax 588437

D-49134 Wallenhorst · Röwekamp Werkzeuge und Maschinen · Herr Röwekamp · Xaver-Lütz-Str. 2 · 05407/31763 · Fax 45135

D-53332 Bornheim-Walberberg · Zimmer Elektrotechnik · Herr Zimmer · Nonnenweg 5 · 02227/9044-00 · Fax - 01

D-53757 St.-Augustin-Meindorf · Floor Sandig Tools · Herr Kremer · Bölkestr. 10 · 02241/2516831 od. 0172/2577439

D-54526 Landscheid-Niederkaill · Kreuz Elektromaschinen-Service · Herr Kreuz · Trierer Str. 18 · 06575/8513

D-55743 Idar-Oberstein · Matthias Weingart · Vertrieb und Service · Siesbachstr. 36 · 06781/450499 · Fax 450611

D-56070 Koblenz · Moskopp Elektromotoren GmbH · Herr Moskopp · Schönbornsluster Str. 35 · 0261/98822-11 · Fax - 22

D-63075 Offenbach/Main · Maschinenreparatur OF Nord · Herr Zimmermann · Kleines Gässchen 13-15 · 069/986641-41 · Fax - 42

D-65203 Wiesbaden · INFRA SERV Elektro Technik · Herr Niedringhaus · Kasteler Str. 45 · 0611/962-6674 · Fax 962-9362

D-65719 Hofheim · Pfeifer & Martinez Maschinenservice · Herr Pfeifer · Feldstr. 9 · 06192/296178 · Fax 979815

D-67661 Kaiserslautern · Charles Force · Landolfstr. 3 · 0631/35047-21 · Fax -22

D-70734 Fellbach · KWG Elektrowerkzeuge · Frau Wolf · Bruckstr. 57 · 0711/579550 · Fax 583997

D-76200 Karlsruhe · HCS Scherer GmbH · Herr Scherer · Tiengener Str. 14 · 0721/42148 · Fax 407036

D-76287 Rheinstetten-Forchheim · Ludwig GmbH · Herr Kühle · Grossklamm 8 · 0721/95152-0 · Fax 95152-30 **D-79618 Rheinfelden** · Fa. Rüttschlin · Herr Martin Rüttschlin · Hebelstraße 44 · Tel. 07623/2954 · Fax 308160

D-80469 München · H. Dummer Großhandel · Herr Dummer · Müllerstr. 13-15 · 089/2607178 · Fax 236044

D-80939 München · Verleihnix (Zentrale) · Heidemannstr. 11b · 089/316991-61 · Fax -62

D-89079 Ulm · SEG Elektrogeräte · Maybachstr. 13 · 0731/94044-23 · Fax -24

D-89542 Herbrechtingen · Lauer Elektrotechnik · Mergelstetter Str. 23 · 07324/9647-0 · Fax -47

D-90482 Nürnberg · Frank Elektrotechnik GmbH · Herr Neubauer · Happurger Str. 66 · 0911/45093-13 · Fax -22

D-95098 Hof · HSW Elektro Maschinenbau GmbH · Herr Sabath · Graben 9 · 09281/843-10 · Fax 843-8344

D-97076 Würzburg · Babinsky Technischer Service · Herr Babinsky · Am Greinberg · 0931/2810-12 · Fax 2810-13

D-98554 Benshausen (Suhl) · Pabst Elektromotorenservice · Herr Pabst · Paßberg 3 · 036843/60532 od. 0171/6405862

Service-Stationen in Österreich

A-1140 Wien · Reparaturzentrum Pospischil · Lützowgasse 12 - 14 · +43 (1) 911 63 00 Fax: +43 (1) 911 63 00 29

A-4310 Mauthausen · HST – Maschinen-Service · Machlandstraße 18 · Ansprechpartner: Herr Stadler · 0664/9078407

A-8051 Graz · Leihmax Hecker GmbH · Augasse 140 a · Ansprechpartner: Herr Markus Hecker · +43 (0)360 401626

Service-Adress Great Britain

UZIN Ltd. - Unit 2 - Mitchell Court - Central Park

Rugby - Warwickshire CV23 0UY Tel.: 0044

/ 1788 / 530 080 - Fax: 0044 / 1788 / 536 508

Adress de service France

UZIN France - rue du Président Coty - 02880 Crouy

Tel.: 0033 / 3 / 23 76 37 40 - Fax: 0033 / 3 / 23 76 37 47